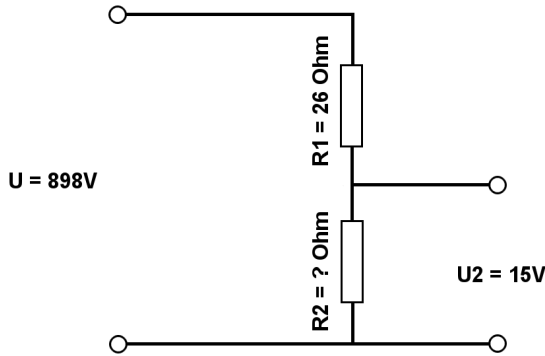


Berechne mit der Spannungsteilerregel die fehlenden Werte.

Name:	Klasse:	Datum:
-------	---------	--------

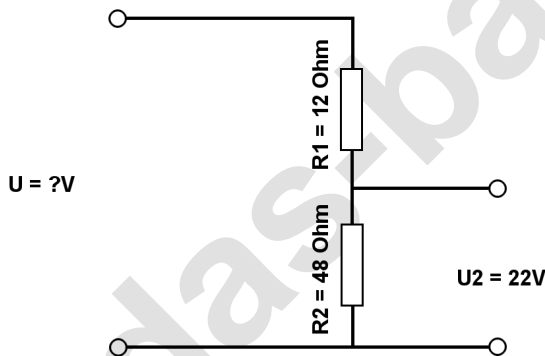
**Aufgabe 1.)**

Am Spannungsteiler liegt eine Spannung (U) von 898 Volt an. Der Widerstand R1 hat einen Wert von 26 Ohm. Am Ausgang des Spannungsteilers wird eine Spannung von 15 Volt gemessen. Berechne den Widerstand von R2. Der Widerstand der Verbindungskabel soll nicht mit berücksichtigt werden.



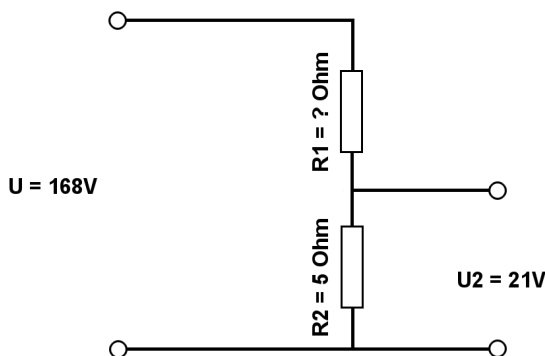
**Aufgabe 2.)**

Am Ausgang des Spannungsteilers liegt eine Spannung von 22 Volt an. R2 hat einen Wert von 48 Ohm und R1 von 12 Ohm. Berechne die Eingangsspannung U des Spannungsteilers. Der Widerstand der Verbindungskabel soll nicht mit berücksichtigt werden.



**Aufgabe 3.)**

Am Spannungsteiler liegt eine Spannung (U) von 168 Volt an. Der Widerstand R2 hat einen Wert von 5 Ohm. Am Ausgang des Spannungsteilers wird eine Spannung von 21 Volt gemessen. Berechne den Widerstand von R1. Der Widerstand der Verbindungskabel soll nicht mit berücksichtigt werden.



Berechne mit der Spannungsteilerregel die fehlenden Werte.

### Lösungen

#### Aufgabe 1.)

Geg.:  $R_1 = 26 \text{ Ohm}$ ,  $U_2 = 15 \text{ Volt}$ ,  $U = 898 \text{ Volt}$

Ges.:  $R_2$

$$\frac{R_1}{R_2} = \frac{U_1}{U_2} \quad R_2 = \frac{R_1 * U_2}{U_1} \quad R_2 = \frac{R_1 * U_2}{U - U_2}$$

$$R_2 = (R_1 * U_2) / (U - U_2) \quad R_2 = (26 \text{ Ohm} * 15 \text{ V}) / (898 \text{ V} - 15 \text{ V})$$

$$R_2 = \underline{\underline{0.44 \text{ Ohm}}}$$

Ergebnis gerundet auf 2 Stellen nach dem Komma.

#### Aufgabe 2.)

Geg.:  $R_1 = 12 \text{ Ohm}$ ,  $R_2 = 48 \text{ Ohm}$ ,  $U_2 = 22 \text{ Volt}$

Ges.:  $U$

$$\frac{U}{U_2} = \frac{R_{\text{Ges}}}{R_2} = \frac{(R_1 + R_2)}{R_2} \quad U = \frac{U_2 * (R_1 + R_2)}{R_2}$$

$$U = U_2 * (R_1 + R_2) / R_2 \quad U = 22 \text{ V} * (12 \text{ Ohm} + 48 \text{ Ohm}) / 48 \text{ Ohm}$$

$$U = \underline{\underline{27.5 \text{ V}}}$$

#### Aufgabe 3.)

Geg.:  $R_2 = 5 \text{ Ohm}$ ,  $U_2 = 21 \text{ Volt}$ ,  $U = 168 \text{ Volt}$

Ges.:  $R_1$

$$\frac{R_1}{R_2} = \frac{U_1}{U_2} \quad R_1 = \frac{R_2 * U_1}{U_2} \quad R_1 = \frac{R_2 * (U - U_2)}{U_2}$$

$$R_1 = R_2 * (U - U_2) / U_2 \quad R_1 = 5 \text{ Ohm} * (168 \text{ V} - 21 \text{ V}) / 21 \text{ V}$$

$$R_1 = \underline{\underline{35 \text{ Ohm}}}$$