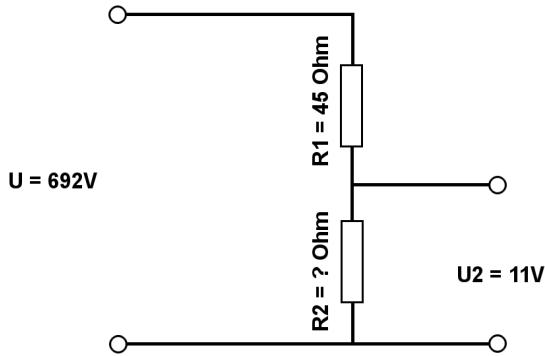


Berechne mit der Spannungsteilerregel die fehlenden Werte.

Name:	Klasse:	Datum:
-------	---------	--------

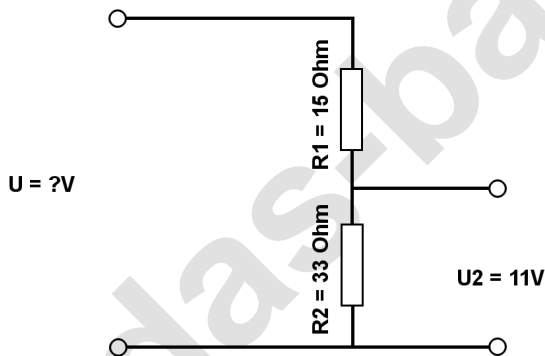
Aufgabe 1.)

Am Spannungsteiler liegt eine Spannung (U) von 692 Volt an. Der Widerstand R1 hat einen Wert von 45 Ohm. Am Ausgang des Spannungsteilers wird eine Spannung von 11 Volt gemessen. Berechne den Widerstand von R2. Der Widerstand der Verbindungskabel soll nicht mit berücksichtigt werden.



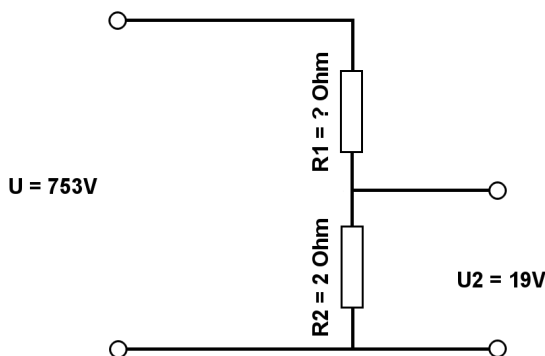
Aufgabe 2.)

Am Ausgang des Spannungsteilers liegt eine Spannung von 11 Volt an. R2 hat einen Wert von 33 Ohm und R1 von 15 Ohm. Berechne die Eingangsspannung U des Spannungsteilers. Der Widerstand der Verbindungskabel soll nicht mit berücksichtigt werden.



Aufgabe 3.)

Am Spannungsteiler liegt eine Spannung (U) von 753 Volt an. Der Widerstand R2 hat einen Wert von 2 Ohm. Am Ausgang des Spannungsteilers wird eine Spannung von 19 Volt gemessen. Berechne den Widerstand von R1. Der Widerstand der Verbindungskabel soll nicht mit berücksichtigt werden.



Berechne mit der Spannungsteilerregel die fehlenden Werte.

Lösungen

Aufgabe 1.)

Geg.: $R_1 = 45 \text{ Ohm}$, $U_2 = 11 \text{ Volt}$, $U = 692 \text{ Volt}$

Ges.: R_2

$$\frac{R_1}{R_2} = \frac{U_1}{U_2} \quad R_2 = \frac{R_1 * U_2}{U_1} \quad R_2 = \frac{R_1 * U_2}{U - U_2}$$

$$R_2 = (R_1 * U_2) / (U - U_2) \quad R_2 = (45 \text{ Ohm} * 11 \text{ V}) / (692 \text{ V} - 11 \text{ V})$$

$$R_2 = \underline{\underline{0.73 \text{ Ohm}}}$$

Ergebnis gerundet auf 2 Stellen nach dem Komma.

Aufgabe 2.)

Geg.: $R_1 = 15 \text{ Ohm}$, $R_2 = 33 \text{ Ohm}$, $U_2 = 11 \text{ Volt}$

Ges.: U

$$\frac{U}{U_2} = \frac{R_{\text{Ges}}}{R_2} = \frac{(R_1 + R_2)}{R_2} \quad U = \frac{U_2 * (R_1 + R_2)}{R_2}$$

$$U = U_2 * (R_1 + R_2) / R_2 \quad U = 11 \text{ V} * (15 \text{ Ohm} + 33 \text{ Ohm}) / 33 \text{ Ohm}$$

$$U = \underline{\underline{16 \text{ V}}}$$

Aufgabe 3.)

Geg.: $R_2 = 2 \text{ Ohm}$, $U_2 = 19 \text{ Volt}$, $U = 753 \text{ Volt}$

Ges.: R_1

$$\frac{R_1}{R_2} = \frac{U_1}{U_2} \quad R_1 = \frac{R_2 * U_1}{U_2} \quad R_1 = \frac{R_2 * (U - U_2)}{U_2}$$

$$R_1 = R_2 * (U - U_2) / U_2 \quad R_1 = 2 \text{ Ohm} * (753 \text{ V} - 19 \text{ V}) / 19 \text{ V}$$

$$R_1 = \underline{\underline{77.26 \text{ Ohm}}}$$