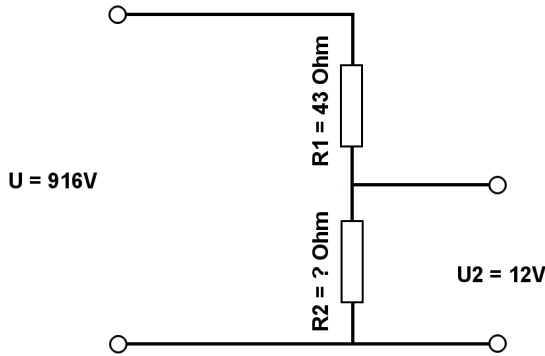


Berechne mit der Spannungsteilerregel die fehlenden Werte.

| | | |
|-------|---------|--------|
| Name: | Klasse: | Datum: |
|-------|---------|--------|

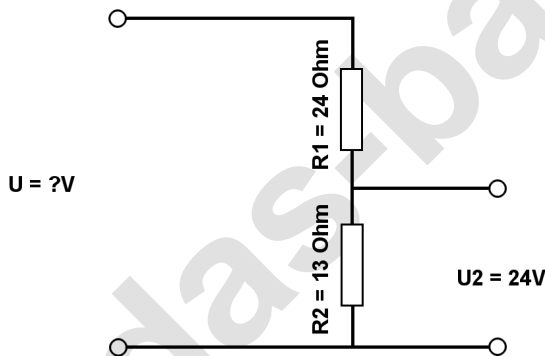
Aufgabe 1.)

Am Spannungsteiler liegt eine Spannung (U) von 916 Volt an. Der Widerstand R1 hat einen Wert von 43 Ohm. Am Ausgang des Spannungsteilers wird eine Spannung von 12 Volt gemessen. Berechne den Widerstand von R2. Der Widerstand der Verbindungskabel soll nicht mit berücksichtigt werden.



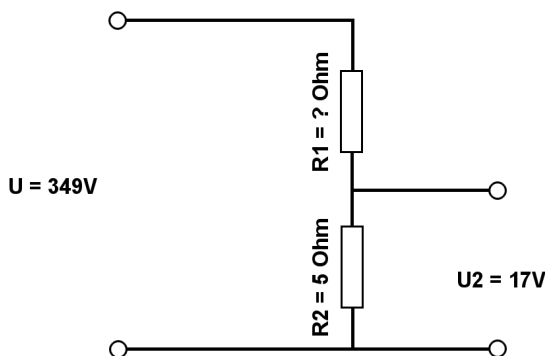
Aufgabe 2.)

Am Ausgang des Spannungsteilers liegt eine Spannung von 24 Volt an. R2 hat einen Wert von 13 Ohm und R1 von 24 Ohm. Berechne die Eingangsspannung U des Spannungsteilers. Der Widerstand der Verbindungskabel soll nicht mit berücksichtigt werden.



Aufgabe 3.)

Am Spannungsteiler liegt eine Spannung (U) von 349 Volt an. Der Widerstand R2 hat einen Wert von 5 Ohm. Am Ausgang des Spannungsteilers wird eine Spannung von 17 Volt gemessen. Berechne den Widerstand von R1. Der Widerstand der Verbindungskabel soll nicht mit berücksichtigt werden.



Berechne mit der Spannungsteilerregel die fehlenden Werte.

Lösungen

Aufgabe 1.)

Geg.: $R_1 = 43 \text{ Ohm}$, $U_2 = 12 \text{ Volt}$, $U = 916 \text{ Volt}$

Ges.: R_2

$$\frac{R_1}{R_2} = \frac{U_1}{U_2} \quad R_2 = \frac{R_1 * U_2}{U_1} \quad R_2 = \frac{R_1 * U_2}{U - U_2}$$

$$R_2 = (R_1 * U_2) / (U - U_2) \quad R_2 = (43 \text{ Ohm} * 12 \text{ V}) / (916 \text{ V} - 12 \text{ V})$$

$$R_2 = \underline{\underline{0.57 \text{ Ohm}}}$$

Ergebnis gerundet auf 2 Stellen nach dem Komma.

Aufgabe 2.)

Geg.: $R_1 = 24 \text{ Ohm}$, $R_2 = 13 \text{ Ohm}$, $U_2 = 24 \text{ Volt}$

Ges.: U

$$\frac{U}{U_2} = \frac{R_{\text{Ges}}}{R_2} = \frac{(R_1 + R_2)}{R_2} \quad U = \frac{U_2 * (R_1 + R_2)}{R_2}$$

$$U = U_2 * (R_1 + R_2) / R_2 \quad U = 24 \text{ V} * (24 \text{ Ohm} + 13 \text{ Ohm}) / 13 \text{ Ohm}$$

$$U = \underline{\underline{68.31 \text{ V}}}$$

Aufgabe 3.)

Geg.: $R_2 = 5 \text{ Ohm}$, $U_2 = 17 \text{ Volt}$, $U = 349 \text{ Volt}$

Ges.: R_1

$$\frac{R_1}{R_2} = \frac{U_1}{U_2} \quad R_1 = \frac{R_2 * U_1}{U_2} \quad R_1 = \frac{R_2 * (U - U_2)}{U_2}$$

$$R_1 = R_2 * (U - U_2) / U_2 \quad R_1 = 5 \text{ Ohm} * (349 \text{ V} - 17 \text{ V}) / 17 \text{ V}$$

$$R_1 = \underline{\underline{97.65 \text{ Ohm}}}$$