

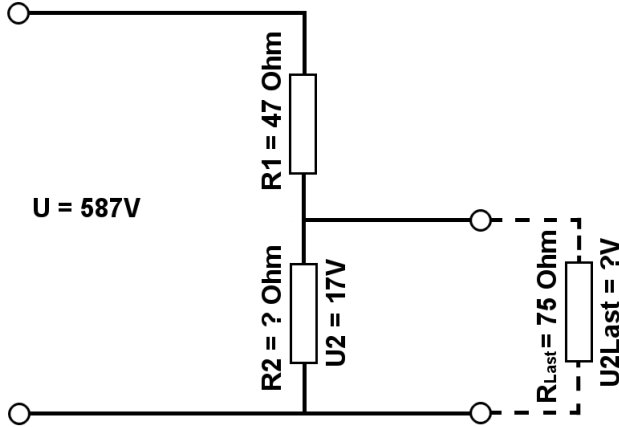


Berechne mit der Spannungsteilerregel die fehlenden Werte, im belasteten Spannungsteiler.

Name:	Klasse:	Datum:
-------	---------	--------

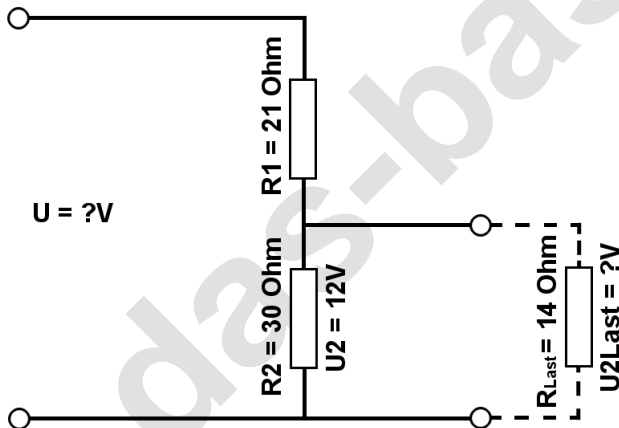
Aufgabe 1.)

Am Spannungsteiler liegt eine Spannung (U) von 587 Volt an. Der Widerstand R1 hat einen Wert von 47 Ohm. Am Ausgang des Spannungsteilers wird eine Spannung von 17 Volt gemessen. Berechne den Widerstand von R2 und die Spannung U2Last wenn ein Lastwiderstand von 75 Ohm angeschlossen wird?



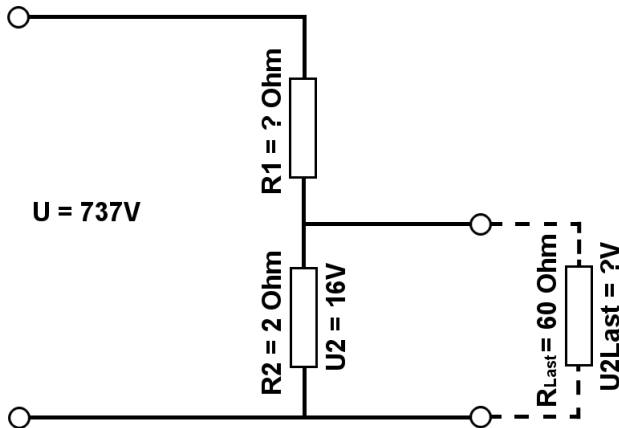
Aufgabe 2.)

Am Ausgang des Spannungsteilers liegt eine Spannung von 12 Volt an. R2 hat einen Wert von 30 Ohm und R1 von 21 Ohm. Berechne die Eingangsspannung U des Spannungsteilers und die Spannung U2Last wenn ein Lastwiderstand von 14 Ohm angeschlossen wird?



Aufgabe 3.)

Am Spannungsteiler liegt eine Spannung (U) von 737 Volt an. Der Widerstand R2 hat einen Wert von 2 Ohm. Am Ausgang des Spannungsteilers wird eine Spannung von 16 Volt gemessen. Berechne den Widerstand von R1 und die Spannung U2Last wenn ein Lastwiderstand von 60 Ohm angeschlossen wird?





Berechne mit der Spannungsteilerregel die fehlenden Werte, im belasteten Spannungsteiler.

Name:	Klasse:	Datum:
-------	---------	--------

Lösungen

Aufgabe 1.)

Geg.: R1 = 47 Ohm, U2 = 17 Volt, U = 587 Volt, RLast = 75 Ohm

Ges.: R2, ULast

$$\frac{R_1}{R_2} = \frac{U_1}{U_2} \quad R_2 = \frac{R_1 * U_2}{U_1} \quad R_2 = \frac{R_1 * U_2}{U - U_2}$$

$$R_2 = (R_1 * U_2) / (U - U_2) \quad R_2 = (47 \text{ Ohm} * 17 \text{ V}) / (587 \text{ V} - 17 \text{ V})$$

$$R_2 = \underline{\underline{1.4 \text{ Ohm}}}$$

$$\frac{R_1}{R_{2||Last}} = \frac{U_1}{U_{Last}} \quad U_{Last} = \frac{R_{2||Last} * U_1}{R_1} \quad U_{Last} = \left(\frac{1}{\frac{1}{R_2} + \frac{1}{R_{Last}}} \right) * U_1$$

$$U_{Last} = (1 / (1/R_2 + 1/R_{Last})) / R_1 * (U - U_2) \quad U_{Last} = (1 / (1/1.4 \text{ Ohm} + 1/75 \text{ Ohm})) / 47 \text{ Ohm} * 570 \text{ V}$$

$$U_{Last} = \underline{\underline{16.69 \text{ V}}}$$

Aufgabe 2.)

Geg.: R1 = 21 Ohm, R2 = 30 Ohm, U2 = 12 Volt, RLast = 14 Ohm

Ges.: U, ULast

$$\frac{U}{U_2} = \frac{R_{Ges}}{R_2} = \frac{(R_1 + R_2)}{R_2} \quad U = \frac{U_2 * (R_1 + R_2)}{R_2}$$

$$U = U_2 * (R_1 + R_2) / R_2 \quad U = 12 \text{ V} * (21 \text{ Ohm} + 30 \text{ Ohm}) / 30 \text{ Ohm}$$

$$U = \underline{\underline{20.4 \text{ V}}}$$

$$\frac{R_1}{R_{2||Last}} = \frac{U_1}{U_{Last}} \quad U_{Last} = \frac{R_{2||Last} * U_1}{R_1} \quad U_{Last} = \left(\frac{1}{\frac{1}{R_2} + \frac{1}{R_{Last}}} \right) * U_1$$

$$U_{Last} = (1 / (1/R_2 + 1/R_{Last})) / R_1 * (U - U_2) \quad U_{Last} = (1 / (1/30 \text{ Ohm} + 1/14 \text{ Ohm})) / 21 \text{ Ohm} * 8.4 \text{ V}$$

$$U_{Last} = \underline{\underline{3.82 \text{ V}}}$$



Berechne mit der Spannungsteilerregel die fehlenden Werte, im belasteten Spannungsteiler.

Name:

Klasse:

Datum:

Aufgabe 3.)

Geg.: $R_2 = 2 \text{ Ohm}$, $U_2 = 16 \text{ Volt}$, $U = 737 \text{ Volt}$, $R_{\text{Last}} = 60 \text{ Ohm}$

Ges.: R_1 , U_{Last}

$$\frac{R_1}{R_2} = \frac{U_1}{U_2} \quad R_1 = \frac{R_2 * U_1}{U_2} \quad R_1 = \frac{R_2 * (U - U_2)}{U_2}$$

$$R_1 = R_2 * (U - U_2) / U_2 \quad R_1 = 2 \text{ Ohm} * (737 \text{ V} - 16 \text{ V}) / 16 \text{ V}$$

$$R_1 = \underline{\underline{90.13 \text{ Ohm}}}$$

$$\frac{R_1}{R_2 || R_{\text{Last}}} = \frac{U_1}{U_{\text{Last}}} \quad U_{\text{Last}} = \frac{R_2 || R_{\text{Last}} * U_1}{R_1} \quad U_{\text{Last}} = \left(\frac{1}{\frac{1}{R_2} + \frac{1}{R_{\text{Last}}}} \right) * U_1$$

$$U_{\text{Last}} = (1 / (1/R_2 + 1/R_{\text{Last}})) / R_1 * (U - U_2) \quad U_{\text{Last}} = (1 / (1/2 \text{ Ohm} + 1/60 \text{ Ohm})) / 90.13 \text{ Ohm} * 721 \text{ V}$$

$$U_{\text{Last}} = \underline{\underline{15.48 \text{ V}}}$$