

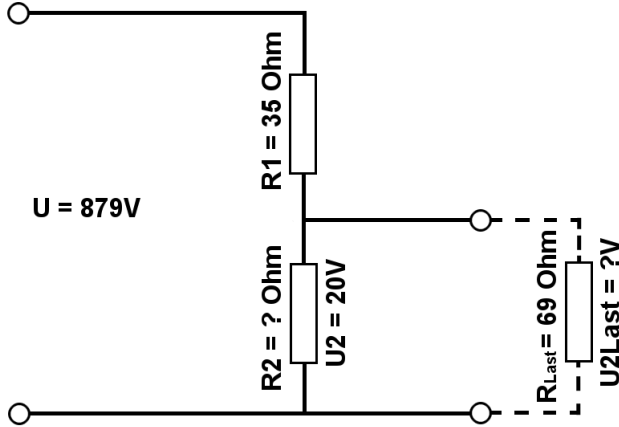


Berechne mit der Spannungsteilerregel die fehlenden Werte, im belasteten Spannungsteiler.

Name:	Klasse:	Datum:
-------	---------	--------

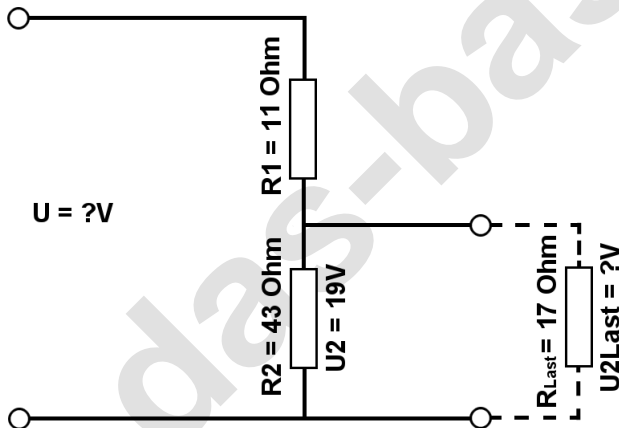
Aufgabe 1.)

Am Spannungsteiler liegt eine Spannung (U) von 879 Volt an. Der Widerstand R1 hat einen Wert von 35 Ohm. Am Ausgang des Spannungsteilers wird eine Spannung von 20 Volt gemessen. Berechne den Widerstand von R2 und die Spannung U_{2Last} wenn ein Lastwiderstand von 69 Ohm angeschlossen wird?



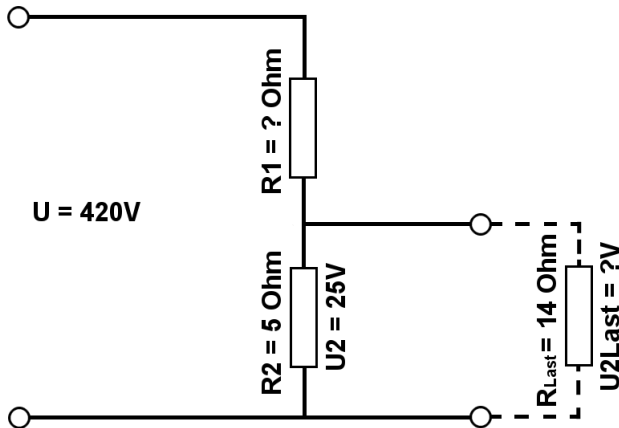
Aufgabe 2.)

Am Ausgang des Spannungsteilers liegt eine Spannung von 19 Volt an. R2 hat einen Wert von 43 Ohm und R1 von 11 Ohm. Berechne die Eingangsspannung U des Spannungsteilers und die Spannung U_{2Last} wenn ein Lastwiderstand von 17 Ohm angeschlossen wird?



Aufgabe 3.)

Am Spannungsteiler liegt eine Spannung (U) von 420 Volt an. Der Widerstand R2 hat einen Wert von 5 Ohm. Am Ausgang des Spannungsteilers wird eine Spannung von 25 Volt gemessen. Berechne den Widerstand von R1 und die Spannung U_{2Last} wenn ein Lastwiderstand von 14 Ohm angeschlossen wird?





Berechne mit der Spannungsteilerregel die fehlenden Werte, im belasteten Spannungsteiler.

Name:	Klasse:	Datum:
-------	---------	--------

Lösungen

Aufgabe 1.)

Geg.: R1 = 35 Ohm, U2 = 20 Volt, U = 879 Volt, RLast = 69 Ohm

Ges.: R2, ULast

$$\frac{R_1}{R_2} = \frac{U_1}{U_2} \quad R_2 = \frac{R_1 * U_2}{U_1} \quad R_2 = \frac{R_1 * U_2}{U - U_2}$$

$$R_2 = (R_1 * U_2) / (U - U_2) \quad R_2 = (35 \text{ Ohm} * 20 \text{ V}) / (879 \text{ V} - 20 \text{ V})$$

$$R_2 = \underline{\underline{0.81 \text{ Ohm}}}$$

$$\frac{R_1}{R_{2||\text{Last}}} = \frac{U_1}{U_{\text{Last}}} \quad U_{\text{Last}} = \frac{R_{2||\text{Last}} * U_1}{R_1} \quad U_{\text{Last}} = \left(\frac{1}{\frac{1}{R_2} + \frac{1}{R_{\text{Last}}}} \right) * U_1$$

$$U_{\text{Last}} = (1 / (1/R_2 + 1/R_L)) / R_1 * (U - U_2) \quad U_{\text{Last}} = (1 / (1/0.81 \text{ Ohm} + 1/69 \text{ Ohm})) / 35 \text{ Ohm} * 859 \text{ V}$$

$$U_{\text{Last}} = \underline{\underline{19.77 \text{ V}}}$$

Aufgabe 2.)

Geg.: R1 = 11 Ohm, R2 = 43 Ohm, U2 = 19 Volt, RLast = 17 Ohm

Ges.: U, ULast

$$\frac{U}{U_2} = \frac{R_{\text{Ges}}}{R_2} = \frac{(R_1 + R_2)}{R_2} \quad U = \frac{U_2 * (R_1 + R_2)}{R_2}$$

$$U = U_2 * (R_1 + R_2) / R_2 \quad U = 19 \text{ V} * (11 \text{ Ohm} + 43 \text{ Ohm}) / 43 \text{ Ohm}$$

$$U = \underline{\underline{23.86 \text{ V}}}$$

$$\frac{R_1}{R_{2||\text{Last}}} = \frac{U_1}{U_{\text{Last}}} \quad U_{\text{Last}} = \frac{R_{2||\text{Last}} * U_1}{R_1} \quad U_{\text{Last}} = \left(\frac{1}{\frac{1}{R_2} + \frac{1}{R_{\text{Last}}}} \right) * U_1$$

$$U_{\text{Last}} = (1 / (1/R_2 + 1/R_L)) / R_1 * (U - U_2) \quad U_{\text{Last}} = (1 / (1/43 \text{ Ohm} + 1/17 \text{ Ohm})) / 11 \text{ Ohm} * 4.86 \text{ V}$$

$$U_{\text{Last}} = \underline{\underline{5.38 \text{ V}}}$$



Berechne mit der Spannungsteilerregel die fehlenden Werte, im belasteten Spannungsteiler.

Name:

Klasse:

Datum:

Aufgabe 3.)

Geg.: $R_2 = 5 \text{ Ohm}$, $U_2 = 25 \text{ Volt}$, $U = 420 \text{ Volt}$, $R_{\text{Last}} = 14 \text{ Ohm}$

Ges.: R_1 , U_{Last}

$$\frac{R_1}{R_2} = \frac{U_1}{U_2} \quad R_1 = \frac{R_2 * U_1}{U_2} \quad R_1 = \frac{R_2 * (U - U_2)}{U_2}$$

$$R_1 = R_2 * (U - U_2) / U_2 \quad R_1 = 5 \text{ Ohm} * (420 \text{ V} - 25 \text{ V}) / 25 \text{ V}$$

$$R_1 = \underline{\underline{79 \text{ Ohm}}}$$

$$\frac{R_1}{R_2 || R_{\text{Last}}} = \frac{U_1}{U_{\text{Last}}} \quad U_{\text{Last}} = \frac{R_2 || R_{\text{Last}} * U_1}{R_1} \quad U_{\text{Last}} = \left(\frac{1}{\frac{1}{R_2} + \frac{1}{R_{\text{Last}}}} \right) * U_1$$

$$U_{\text{Last}} = (1 / (1/R_2 + 1/R_L)) / R_1 * (U - U_2) \quad U_{\text{Last}} = (1 / (1/5 \text{ Ohm} + 1/14 \text{ Ohm})) / 79 \text{ Ohm} * 395 \text{ V}$$

$$U_{\text{Last}} = \underline{\underline{18.42 \text{ V}}}$$