

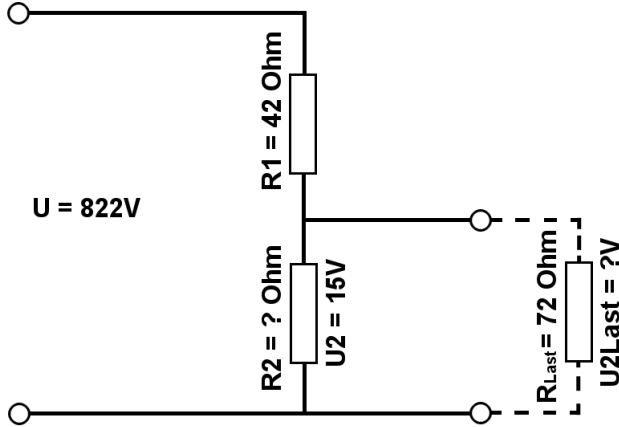


Berechne mit der Spannungsteilerregel die fehlenden Werte, im belasteten Spannungsteiler.

Name:	Klasse:	Datum:
-------	---------	--------

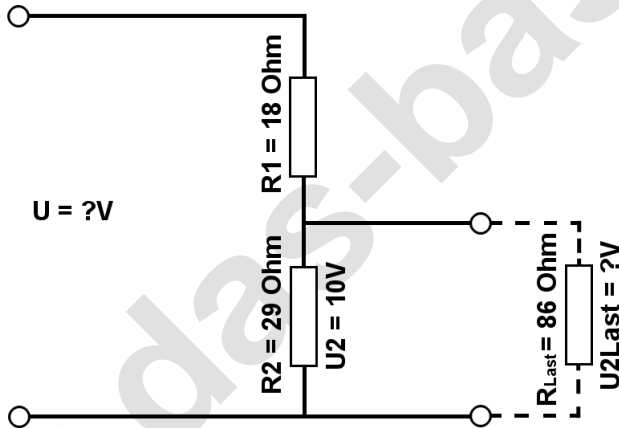
**Aufgabe 1.)**

Am Spannungsteiler liegt eine Spannung (U) von 822 Volt an. Der Widerstand R1 hat einen Wert von 42 Ohm. Am Ausgang des Spannungsteilers wird eine Spannung von 15 Volt gemessen. Berechne den Widerstand von R2 und die Spannung U<sub>2Last</sub> wenn ein Lastwiderstand von 72 Ohm angeschlossen wird?



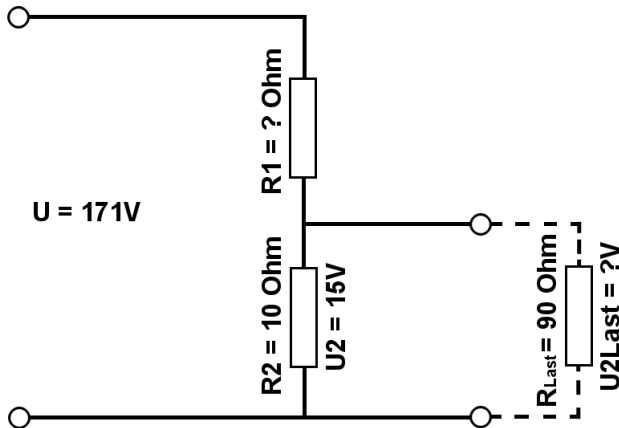
**Aufgabe 2.)**

Am Ausgang des Spannungsteilers liegt eine Spannung von 10 Volt an. R2 hat einen Wert von 29 Ohm und R1 von 18 Ohm. Berechne die Eingangsspannung U des Spannungsteilers und die Spannung U<sub>2Last</sub> wenn ein Lastwiderstand von 86 Ohm angeschlossen wird?



**Aufgabe 3.)**

Am Spannungsteiler liegt eine Spannung (U) von 171 Volt an. Der Widerstand R2 hat einen Wert von 10 Ohm. Am Ausgang des Spannungsteilers wird eine Spannung von 15 Volt gemessen. Berechne den Widerstand von R1 und die Spannung U<sub>2Last</sub> wenn ein Lastwiderstand von 90 Ohm angeschlossen wird?





Berechne mit der Spannungsteilerregel die fehlenden Werte, im belasteten Spannungsteiler.

Name:	Klasse:	Datum:
-------	---------	--------

Lösungen

**Aufgabe 1.)**

Geg.: R1 = 42 Ohm, U2 = 15 Volt, U = 822 Volt, RLast = 72 Ohm

Ges.: R2, ULast

$$\frac{R_1}{R_2} = \frac{U_1}{U_2} \quad R_2 = \frac{R_1 * U_2}{U_1} \quad R_2 = \frac{R_1 * U_2}{U - U_2}$$

$$R_2 = (R_1 * U_2) / (U - U_2) \quad R_2 = (42 \text{ Ohm} * 15 \text{ V}) / (822 \text{ V} - 15 \text{ V})$$

$$R_2 = \underline{\underline{0.78 \text{ Ohm}}}$$

$$\frac{R_1}{R_{2||Last}} = \frac{U_1}{U_{Last}} \quad U_{Last} = \frac{R_{2||Last} * U_1}{R_1} \quad U_{Last} = \left( \frac{1}{\frac{1}{R_2} + \frac{1}{R_{Last}}} \right) * U_1$$

$$U_{Last} = (1 / (1/R_2 + 1/R_{Last})) / R_1 * (U - U_2) \quad U_{Last} = (1 / (1/0.78 \text{ Ohm} + 1/72 \text{ Ohm})) / 42 \text{ Ohm} * 807 \text{ V}$$

$$U_{Last} = \underline{\underline{14.84 \text{ V}}}$$

**Aufgabe 2.)**

Geg.: R1 = 18 Ohm, R2 = 29 Ohm, U2 = 10 Volt, RLast = 86 Ohm

Ges.: U, ULast

$$\frac{U}{U_2} = \frac{R_{Ges}}{R_2} = \frac{(R_1 + R_2)}{R_2} \quad U = \frac{U_2 * (R_1 + R_2)}{R_2}$$

$$U = U_2 * (R_1 + R_2) / R_2 \quad U = 10 \text{ V} * (18 \text{ Ohm} + 29 \text{ Ohm}) / 29 \text{ Ohm}$$

$$U = \underline{\underline{16.21 \text{ V}}}$$

$$\frac{R_1}{R_{2||Last}} = \frac{U_1}{U_{Last}} \quad U_{Last} = \frac{R_{2||Last} * U_1}{R_1} \quad U_{Last} = \left( \frac{1}{\frac{1}{R_2} + \frac{1}{R_{Last}}} \right) * U_1$$

$$U_{Last} = (1 / (1/R_2 + 1/R_{Last})) / R_1 * (U - U_2) \quad U_{Last} = (1 / (1/29 \text{ Ohm} + 1/86 \text{ Ohm})) / 18 \text{ Ohm} * 6.21 \text{ V}$$

$$U_{Last} = \underline{\underline{7.48 \text{ V}}}$$



Berechne mit der Spannungsteilerregel die fehlenden Werte, im belasteten Spannungsteiler.

Name:

Klasse:

Datum:

### Aufgabe 3.)

Geg.:  $R_2 = 10 \text{ Ohm}$ ,  $U_2 = 15 \text{ Volt}$ ,  $U = 171 \text{ Volt}$ ,  $R_{\text{Last}} = 90 \text{ Ohm}$

Ges.:  $R_1$ ,  $U_{\text{Last}}$

$$\frac{R_1}{R_2} = \frac{U_1}{U_2} \quad R_1 = \frac{R_2 * U_1}{U_2} \quad R_1 = \frac{R_2 * (U - U_2)}{U_2}$$

$$R_1 = R_2 * (U - U_2) / U_2 \quad R_1 = 10 \text{ Ohm} * (171 \text{ V} - 15 \text{ V}) / 15 \text{ V}$$

$$R_1 = \underline{\underline{104 \text{ Ohm}}}$$

$$\frac{R_1}{R_2 || R_{\text{Last}}} = \frac{U_1}{U_{\text{Last}}} \quad U_{\text{Last}} = \frac{R_2 || R_{\text{Last}} * U_1}{R_1} \quad U_{\text{Last}} = \left( \frac{1}{\frac{1}{R_2} + \frac{1}{R_{\text{Last}}}} \right) * U_1$$

$$U_{\text{Last}} = (1 / (1/R_2 + 1/R_{\text{Last}})) / R_1 * (U - U_2) \quad U_{\text{Last}} = (1 / (1/10 \text{ Ohm} + 1/90 \text{ Ohm})) / 104 \text{ Ohm} * 156 \text{ V}$$

$$U_{\text{Last}} = \underline{\underline{13.5 \text{ V}}}$$