

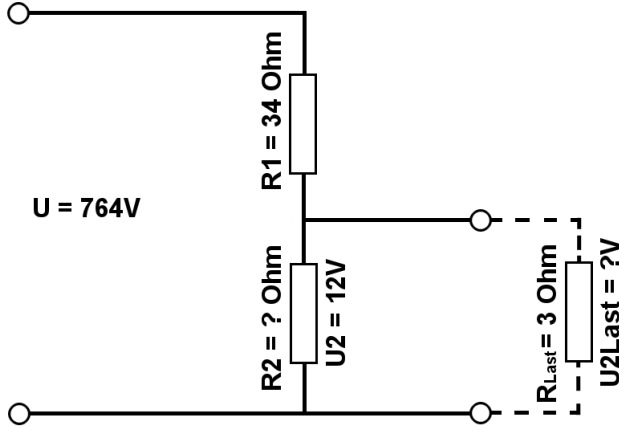


Berechne mit der Spannungsteilerregel die fehlenden Werte, im belasteten Spannungsteiler.

Name:	Klasse:	Datum:
-------	---------	--------

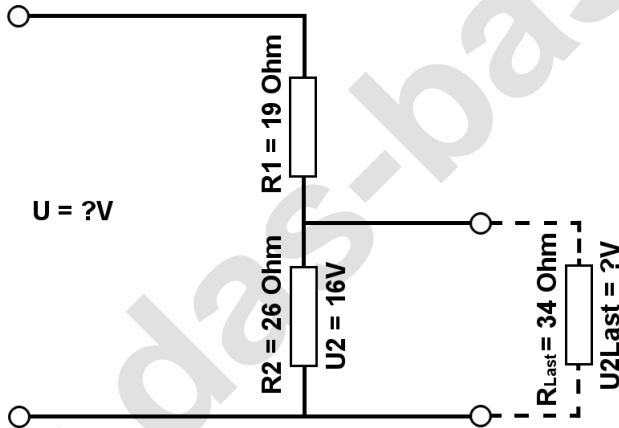
**Aufgabe 1.)**

Am Spannungsteiler liegt eine Spannung (U) von 764 Volt an. Der Widerstand R1 hat einen Wert von 34 Ohm. Am Ausgang des Spannungsteilers wird eine Spannung von 12 Volt gemessen. Berechne den Widerstand von R2 und die Spannung U<sub>2Last</sub> wenn ein Lastwiderstand von 3 Ohm angeschlossen wird?



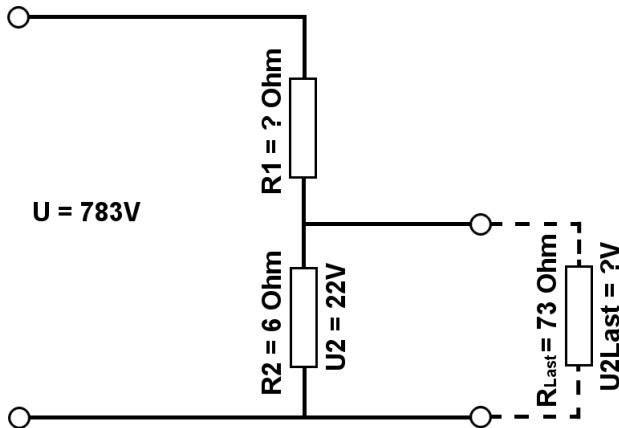
**Aufgabe 2.)**

Am Ausgang des Spannungsteilers liegt eine Spannung von 16 Volt an. R2 hat einen Wert von 26 Ohm und R1 von 19 Ohm. Berechne die Eingangsspannung U des Spannungsteilers und die Spannung U<sub>2Last</sub> wenn ein Lastwiderstand von 34 Ohm angeschlossen wird?



**Aufgabe 3.)**

Am Spannungsteiler liegt eine Spannung (U) von 783 Volt an. Der Widerstand R2 hat einen Wert von 6 Ohm. Am Ausgang des Spannungsteilers wird eine Spannung von 22 Volt gemessen. Berechne den Widerstand von R1 und die Spannung U<sub>2Last</sub> wenn ein Lastwiderstand von 73 Ohm angeschlossen wird?





Berechne mit der Spannungsteilerregel die fehlenden Werte, im belasteten Spannungsteiler.

Name:	Klasse:	Datum:
-------	---------	--------

Lösungen

**Aufgabe 1.)**

Geg.: R1 = 34 Ohm, U2 = 12 Volt, U = 764 Volt, RLast = 3 Ohm

Ges.: R2, ULast

$$\frac{R_1}{R_2} = \frac{U_1}{U_2} \quad R_2 = \frac{R_1 * U_2}{U_1} \quad R_2 = \frac{R_1 * U_2}{U - U_2}$$

$$R_2 = (R_1 * U_2) / (U - U_2) \quad R_2 = (34 \text{ Ohm} * 12 \text{ V}) / (764 \text{ V} - 12 \text{ V})$$

$$R_2 = \underline{\underline{0.54 \text{ Ohm}}}$$

$$\frac{R_1}{R_{2||\text{Last}}} = \frac{U_1}{U_{\text{Last}}} \quad U_{\text{Last}} = \frac{R_{2||\text{Last}} * U_1}{R_1} \quad U_{\text{Last}} = \left( \frac{1}{\frac{1}{R_2} + \frac{1}{R_{\text{Last}}}} \right) * U_1$$

$$U_{\text{Last}} = (1 / (1/R_2 + 1/R_{\text{Last}})) / R_1 * (U - U_2) \quad U_{\text{Last}} = (1 / (1/0.54 \text{ Ohm} + 1/3 \text{ Ohm})) / 34 \text{ Ohm} * 752 \text{ V}$$

$$U_{\text{Last}} = \underline{\underline{10.16 \text{ V}}}$$

**Aufgabe 2.)**

Geg.: R1 = 19 Ohm, R2 = 26 Ohm, U2 = 16 Volt, RLast = 34 Ohm

Ges.: U, ULast

$$\frac{U}{U_2} = \frac{R_{\text{Ges}}}{R_2} = \frac{(R_1 + R_2)}{R_2} \quad U = \frac{U_2 * (R_1 + R_2)}{R_2}$$

$$U = U_2 * (R_1 + R_2) / R_2 \quad U = 16 \text{ V} * (19 \text{ Ohm} + 26 \text{ Ohm}) / 26 \text{ Ohm}$$

$$U = \underline{\underline{27.69 \text{ V}}}$$

$$\frac{R_1}{R_{2||\text{Last}}} = \frac{U_1}{U_{\text{Last}}} \quad U_{\text{Last}} = \frac{R_{2||\text{Last}} * U_1}{R_1} \quad U_{\text{Last}} = \left( \frac{1}{\frac{1}{R_2} + \frac{1}{R_{\text{Last}}}} \right) * U_1$$

$$U_{\text{Last}} = (1 / (1/R_2 + 1/R_{\text{Last}})) / R_1 * (U - U_2) \quad U_{\text{Last}} = (1 / (1/26 \text{ Ohm} + 1/34 \text{ Ohm})) / 19 \text{ Ohm} * 11.69 \text{ V}$$

$$U_{\text{Last}} = \underline{\underline{9.07 \text{ V}}}$$



Berechne mit der Spannungsteilerregel die fehlenden Werte, im belasteten Spannungsteiler.

Name:

Klasse:

Datum:

### Aufgabe 3.)

Geg.:  $R_2 = 6 \text{ Ohm}$ ,  $U_2 = 22 \text{ Volt}$ ,  $U = 783 \text{ Volt}$ ,  $R_{\text{Last}} = 73 \text{ Ohm}$

Ges.:  $R_1$ ,  $U_{\text{Last}}$

$$\frac{R_1}{R_2} = \frac{U_1}{U_2} \quad R_1 = \frac{R_2 * U_1}{U_2} \quad R_1 = \frac{R_2 * (U - U_2)}{U_2}$$

$$R_1 = R_2 * (U - U_2) / U_2 \quad R_1 = 6 \text{ Ohm} * (783 \text{ V} - 22 \text{ V}) / 22 \text{ V}$$

$$R_1 = \underline{\underline{207.55 \text{ Ohm}}}$$

$$\frac{R_1}{R_2 || R_{\text{Last}}} = \frac{U_1}{U_{\text{Last}}} \quad U_{\text{Last}} = \frac{R_2 || R_{\text{Last}} * U_1}{R_1} \quad U_{\text{Last}} = \left( \frac{1}{\frac{1}{R_2} + \frac{1}{R_{\text{Last}}}} \right) * U_1$$

$$U_{\text{Last}} = (1 / (1/R_2 + 1/R_{\text{Last}})) / R_1 * (U - U_2) \quad U_{\text{Last}} = (1 / (1/6 \text{ Ohm} + 1/73 \text{ Ohm})) / 207.55 \text{ Ohm} * 761 \text{ V}$$

$$U_{\text{Last}} = \underline{\underline{20.33 \text{ V}}}$$