

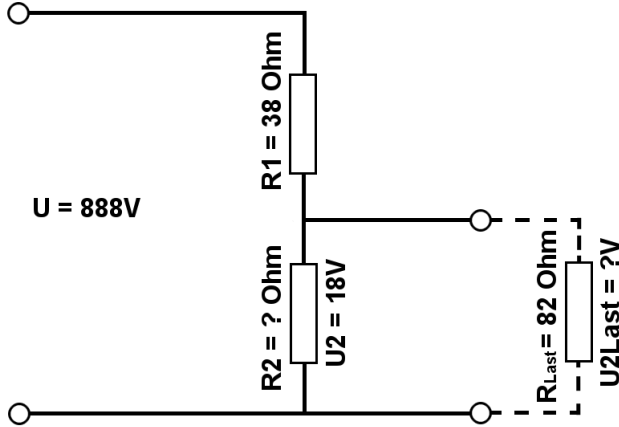


Berechne mit der Spannungsteilerregel die fehlenden Werte, im belasteten Spannungsteiler.

Name:	Klasse:	Datum:
-------	---------	--------

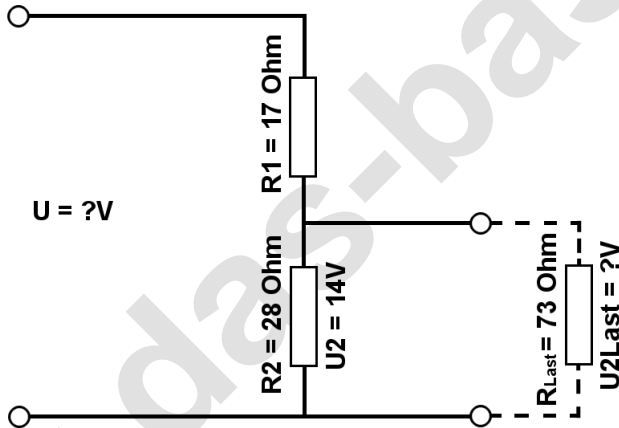
**Aufgabe 1.)**

Am Spannungsteiler liegt eine Spannung (U) von 888 Volt an. Der Widerstand R1 hat einen Wert von 38 Ohm. Am Ausgang des Spannungsteilers wird eine Spannung von 18 Volt gemessen. Berechne den Widerstand von R2 und die Spannung U<sub>2Last</sub> wenn ein Lastwiderstand von 82 Ohm angeschlossen wird?



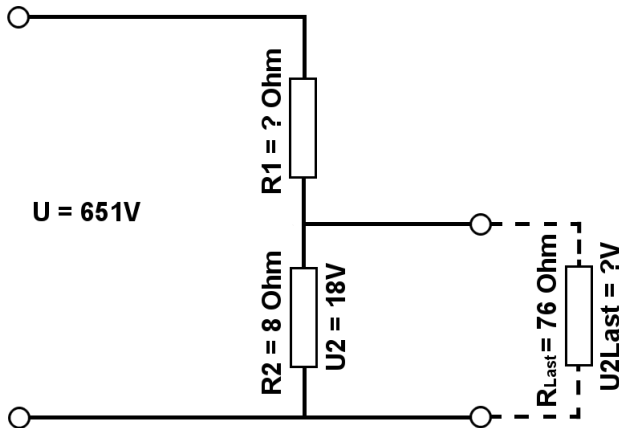
**Aufgabe 2.)**

Am Ausgang des Spannungsteilers liegt eine Spannung von 14 Volt an. R2 hat einen Wert von 28 Ohm und R1 von 17 Ohm. Berechne die Eingangsspannung U des Spannungsteilers und die Spannung U<sub>2Last</sub> wenn ein Lastwiderstand von 73 Ohm angeschlossen wird?



**Aufgabe 3.)**

Am Spannungsteiler liegt eine Spannung (U) von 651 Volt an. Der Widerstand R2 hat einen Wert von 8 Ohm. Am Ausgang des Spannungsteilers wird eine Spannung von 18 Volt gemessen. Berechne den Widerstand von R1 und die Spannung U<sub>2Last</sub> wenn ein Lastwiderstand von 76 Ohm angeschlossen wird?





Berechne mit der Spannungsteilerregel die fehlenden Werte, im belasteten Spannungsteiler.

Name:	Klasse:	Datum:
-------	---------	--------

### Lösungen

#### Aufgabe 1.)

Geg.:  $R_1 = 38 \text{ Ohm}$ ,  $U_2 = 18 \text{ Volt}$ ,  $U = 888 \text{ Volt}$ ,  $R_{\text{Last}} = 82 \text{ Ohm}$

Ges.:  $R_2$ ,  $U_{\text{Last}}$

$$\frac{R_1}{R_2} = \frac{U_1}{U_2} \quad R_2 = \frac{R_1 * U_2}{U_1} \quad R_2 = \frac{R_1 * U_2}{U - U_2}$$

$$R_2 = (R_1 * U_2) / (U - U_2) \quad R_2 = (38 \text{ Ohm} * 18 \text{ V}) / (888 \text{ V} - 18 \text{ V})$$

$$R_2 = \underline{\underline{0.79 \text{ Ohm}}}$$

$$\frac{R_1}{R_{2||\text{Last}}} = \frac{U_1}{U_{\text{Last}}} \quad U_{\text{Last}} = \frac{R_{2||\text{Last}} * U_1}{R_1} \quad U_{\text{Last}} = \left( \frac{1}{\frac{1}{R_2} + \frac{1}{R_{\text{Last}}}} \right) * U_1$$

$$U_{\text{Last}} = (1 / (1/R_2 + 1/R_{\text{Last}})) / R_1 * (U - U_2) \quad U_{\text{Last}} = (1 / (1/0.79 \text{ Ohm} + 1/82 \text{ Ohm})) / 38 \text{ Ohm} * 870 \text{ V}$$

$$U_{\text{Last}} = \underline{\underline{17.83 \text{ V}}}$$

#### Aufgabe 2.)

Geg.:  $R_1 = 17 \text{ Ohm}$ ,  $R_2 = 28 \text{ Ohm}$ ,  $U_2 = 14 \text{ Volt}$ ,  $R_{\text{Last}} = 73 \text{ Ohm}$

Ges.:  $U$ ,  $U_{\text{Last}}$

$$\frac{U}{U_2} = \frac{R_{\text{Ges}}}{R_2} = \frac{(R_1 + R_2)}{R_2} \quad U = \frac{U_2 * (R_1 + R_2)}{R_2}$$

$$U = U_2 * (R_1 + R_2) / R_2 \quad U = 14 \text{ V} * (17 \text{ Ohm} + 28 \text{ Ohm}) / 28 \text{ Ohm}$$

$$U = \underline{\underline{22.5 \text{ V}}}$$

$$\frac{R_1}{R_{2||\text{Last}}} = \frac{U_1}{U_{\text{Last}}} \quad U_{\text{Last}} = \frac{R_{2||\text{Last}} * U_1}{R_1} \quad U_{\text{Last}} = \left( \frac{1}{\frac{1}{R_2} + \frac{1}{R_{\text{Last}}}} \right) * U_1$$

$$U_{\text{Last}} = (1 / (1/R_2 + 1/R_{\text{Last}})) / R_1 * (U - U_2) \quad U_{\text{Last}} = (1 / (1/28 \text{ Ohm} + 1/73 \text{ Ohm})) / 17 \text{ Ohm} * 8.5 \text{ V}$$

$$U_{\text{Last}} = \underline{\underline{10.12 \text{ V}}}$$



Berechne mit der Spannungsteilerregel die fehlenden Werte, im belasteten Spannungsteiler.

Name:

Klasse:

Datum:

### Aufgabe 3.)

Geg.:  $R_2 = 8 \text{ Ohm}$ ,  $U_2 = 18 \text{ Volt}$ ,  $U = 651 \text{ Volt}$ ,  $R_{\text{Last}} = 76 \text{ Ohm}$

Ges.:  $R_1$ ,  $U_{\text{Last}}$

$$\frac{R_1}{R_2} = \frac{U_1}{U_2} \quad R_1 = \frac{R_2 * U_1}{U_2} \quad R_1 = \frac{R_2 * (U - U_2)}{U_2}$$

$$R_1 = R_2 * (U - U_2) / U_2 \quad R_1 = 8 \text{ Ohm} * (651 \text{ V} - 18 \text{ V}) / 18 \text{ V}$$

$$R_1 = \underline{\underline{281.33 \text{ Ohm}}}$$

$$\frac{R_1}{R_2 || R_{\text{Last}}} = \frac{U_1}{U_{\text{Last}}} \quad U_{\text{Last}} = \frac{R_2 || R_{\text{Last}} * U_1}{R_1} \quad U_{\text{Last}} = \left( \frac{1}{\frac{1}{R_2} + \frac{1}{R_{\text{Last}}}} \right) * U_1$$

$$U_{\text{Last}} = (1 / (1/R_2 + 1/R_{\text{Last}})) / R_1 * (U - U_2) \quad U_{\text{Last}} = (1 / (1/8 \text{ Ohm} + 1/76 \text{ Ohm})) / 281.33 \text{ Ohm} * 633 \text{ V}$$

$$U_{\text{Last}} = \underline{\underline{16.29 \text{ V}}}$$