

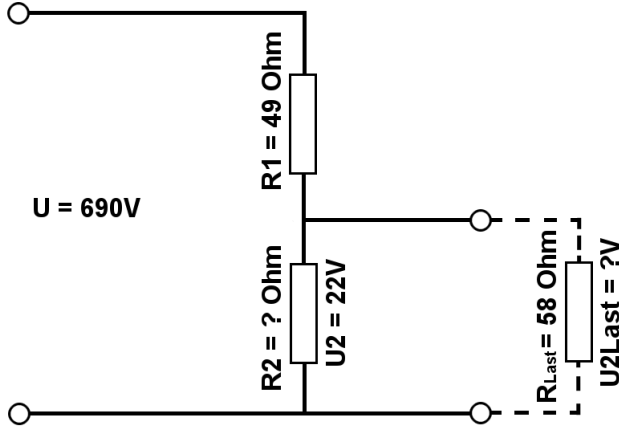


Berechne mit der Spannungsteilerregel die fehlenden Werte, im belasteten Spannungsteiler.

Name:	Klasse:	Datum:
-------	---------	--------

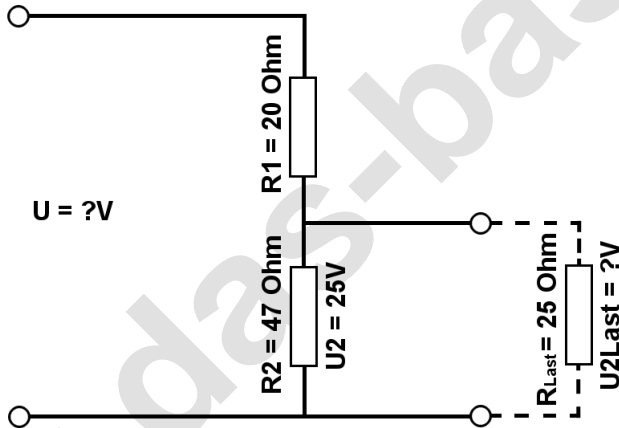
Aufgabe 1.)

Am Spannungsteiler liegt eine Spannung (U) von 690 Volt an. Der Widerstand R1 hat einen Wert von 49 Ohm. Am Ausgang des Spannungsteilers wird eine Spannung von 22 Volt gemessen. Berechne den Widerstand von R2 und die Spannung U_{2Last} wenn ein Lastwiderstand von 58 Ohm angeschlossen wird?



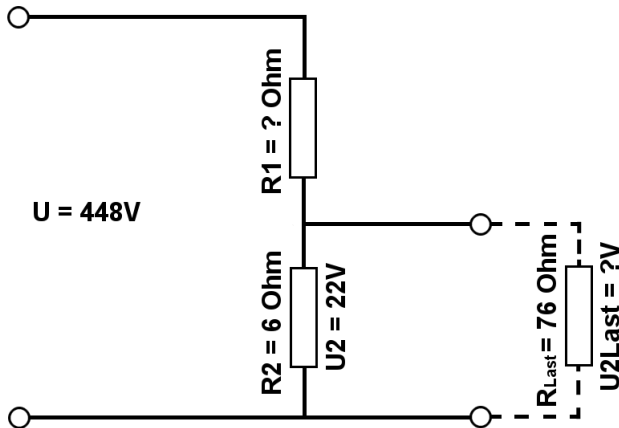
Aufgabe 2.)

Am Ausgang des Spannungsteilers liegt eine Spannung von 25 Volt an. R2 hat einen Wert von 47 Ohm und R1 von 20 Ohm. Berechne die Eingangsspannung U des Spannungsteilers und die Spannung U_{2Last} wenn ein Lastwiderstand von 25 Ohm angeschlossen wird?



Aufgabe 3.)

Am Spannungsteiler liegt eine Spannung (U) von 448 Volt an. Der Widerstand R2 hat einen Wert von 6 Ohm. Am Ausgang des Spannungsteilers wird eine Spannung von 22 Volt gemessen. Berechne den Widerstand von R1 und die Spannung U_{2Last} wenn ein Lastwiderstand von 76 Ohm angeschlossen wird?





Berechne mit der Spannungsteilerregel die fehlenden Werte, im belasteten Spannungsteiler.

Name:	Klasse:	Datum:
-------	---------	--------

Lösungen

Aufgabe 1.)

Geg.: R1 = 49 Ohm, U2 = 22 Volt, U = 690 Volt, RLast = 58 Ohm

Ges.: R2, ULast

$$\frac{R_1}{R_2} = \frac{U_1}{U_2} \quad R_2 = \frac{R_1 * U_2}{U_1} \quad R_2 = \frac{R_1 * U_2}{U - U_2}$$

$$R_2 = (R_1 * U_2) / (U - U_2) \quad R_2 = (49 \text{ Ohm} * 22 \text{ V}) / (690 \text{ V} - 22 \text{ V})$$

$$R_2 = \underline{\underline{1.61 \text{ Ohm}}}$$

$$\frac{R_1}{R_{2||Last}} = \frac{U_1}{U_{Last}} \quad U_{Last} = \frac{R_{2||Last} * U_1}{R_1} \quad U_{Last} = \left(\frac{1}{\frac{1}{R_2} + \frac{1}{R_{Last}}} \right) * U_1$$

$$U_{Last} = (1 / (1/R_2 + 1/R_{Last})) / R_1 * (U - U_2) \quad U_{Last} = (1 / (1/1.61 \text{ Ohm} + 1/58 \text{ Ohm})) / 49 \text{ Ohm} * 668 \text{ V}$$

$$U_{Last} = \underline{\underline{21.4 \text{ V}}}$$

Aufgabe 2.)

Geg.: R1 = 20 Ohm, R2 = 47 Ohm, U2 = 25 Volt, RLast = 25 Ohm

Ges.: U, ULast

$$\frac{U}{U_2} = \frac{R_{Ges}}{R_2} = \frac{(R_1 + R_2)}{R_2} \quad U = \frac{U_2 * (R_1 + R_2)}{R_2}$$

$$U = U_2 * (R_1 + R_2) / R_2 \quad U = 25 \text{ V} * (20 \text{ Ohm} + 47 \text{ Ohm}) / 47 \text{ Ohm}$$

$$U = \underline{\underline{35.64 \text{ V}}}$$

$$\frac{R_1}{R_{2||Last}} = \frac{U_1}{U_{Last}} \quad U_{Last} = \frac{R_{2||Last} * U_1}{R_1} \quad U_{Last} = \left(\frac{1}{\frac{1}{R_2} + \frac{1}{R_{Last}}} \right) * U_1$$

$$U_{Last} = (1 / (1/R_2 + 1/R_{Last})) / R_1 * (U - U_2) \quad U_{Last} = (1 / (1/47 \text{ Ohm} + 1/25 \text{ Ohm})) / 20 \text{ Ohm} * 10.64 \text{ V}$$

$$U_{Last} = \underline{\underline{8.68 \text{ V}}}$$



Berechne mit der Spannungsteilerregel die fehlenden Werte, im belasteten Spannungsteiler.

Name:

Klasse:

Datum:

Aufgabe 3.)

Geg.: $R_2 = 6 \text{ Ohm}$, $U_2 = 22 \text{ Volt}$, $U = 448 \text{ Volt}$, $R_{\text{Last}} = 76 \text{ Ohm}$

Ges.: R_1 , U_{Last}

$$\frac{R_1}{R_2} = \frac{U_1}{U_2} \quad R_1 = \frac{R_2 * U_1}{U_2} \quad R_1 = \frac{R_2 * (U - U_2)}{U_2}$$

$$R_1 = R_2 * (U - U_2) / U_2 \quad R_1 = 6 \text{ Ohm} * (448 \text{ V} - 22 \text{ V}) / 22 \text{ V}$$

$$R_1 = \underline{\underline{116.18 \text{ Ohm}}}$$

$$\frac{R_1}{R_2 || R_{\text{Last}}} = \frac{U_1}{U_{\text{Last}}} \quad U_{\text{Last}} = \frac{R_2 || R_{\text{Last}} * U_1}{R_1} \quad U_{\text{Last}} = \left(\frac{1}{\frac{1}{R_2} + \frac{1}{R_{\text{Last}}}} \right) * \frac{U_1}{R_1}$$

$$U_{\text{Last}} = (1 / (1/R_2 + 1/R_{\text{Last}})) / R_1 * (U - U_2) \quad U_{\text{Last}} = (1 / (1/6 \text{ Ohm} + 1/76 \text{ Ohm})) / 116.18 \text{ Ohm} * 426 \text{ V}$$

$$U_{\text{Last}} = \underline{\underline{20.39 \text{ V}}}$$