

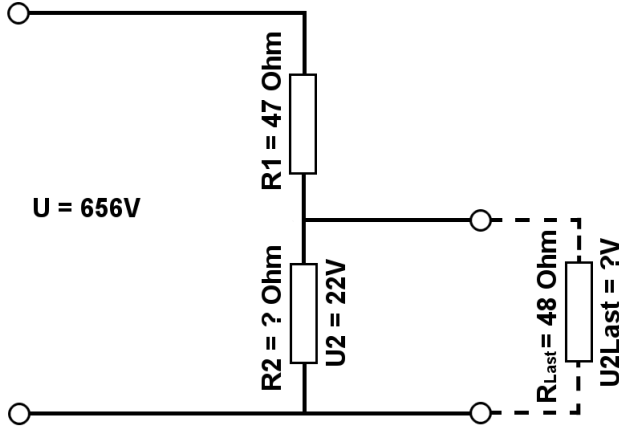


Berechne mit der Spannungsteilerregel die fehlenden Werte, im belasteten Spannungsteiler.

Name:	Klasse:	Datum:
-------	---------	--------

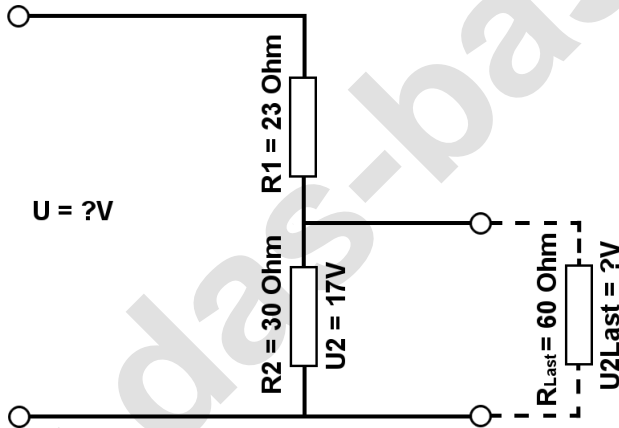
**Aufgabe 1.)**

Am Spannungsteiler liegt eine Spannung (U) von 656 Volt an. Der Widerstand R1 hat einen Wert von 47 Ohm. Am Ausgang des Spannungsteilers wird eine Spannung von 22 Volt gemessen. Berechne den Widerstand von R2 und die Spannung U2Last wenn ein Lastwiderstand von 48 Ohm angeschlossen wird?



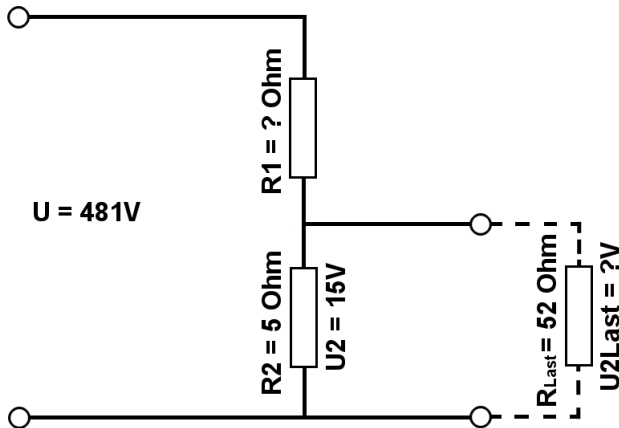
**Aufgabe 2.)**

Am Ausgang des Spannungsteilers liegt eine Spannung von 17 Volt an. R2 hat einen Wert von 30 Ohm und R1 von 23 Ohm. Berechne die Eingangsspannung U des Spannungsteilers und die Spannung U2Last wenn ein Lastwiderstand von 60 Ohm angeschlossen wird?



**Aufgabe 3.)**

Am Spannungsteiler liegt eine Spannung (U) von 481 Volt an. Der Widerstand R2 hat einen Wert von 5 Ohm. Am Ausgang des Spannungsteilers wird eine Spannung von 15 Volt gemessen. Berechne den Widerstand von R1 und die Spannung U2Last wenn ein Lastwiderstand von 52 Ohm angeschlossen wird?





Berechne mit der Spannungsteilerregel die fehlenden Werte, im belasteten Spannungsteiler.

Name:	Klasse:	Datum:
-------	---------	--------

### Lösungen

#### Aufgabe 1.)

Geg.:  $R_1 = 47 \text{ Ohm}$ ,  $U_2 = 22 \text{ Volt}$ ,  $U = 656 \text{ Volt}$ ,  $R_{\text{Last}} = 48 \text{ Ohm}$

Ges.:  $R_2$ ,  $U_{\text{Last}}$

$$\frac{R_1}{R_2} = \frac{U_1}{U_2} \quad R_2 = \frac{R_1 * U_2}{U_1} \quad R_2 = \frac{R_1 * U_2}{U - U_2}$$

$$R_2 = (R_1 * U_2) / (U - U_2) \quad R_2 = (47 \text{ Ohm} * 22 \text{ V}) / (656 \text{ V} - 22 \text{ V})$$

$$R_2 = \underline{\underline{1.63 \text{ Ohm}}}$$

$$\frac{R_1}{R_{2||\text{Last}}} = \frac{U_1}{U_{\text{Last}}} \quad U_{\text{Last}} = \frac{R_{2||\text{Last}} * U_1}{R_1} \quad U_{\text{Last}} = \left( \frac{1}{\frac{1}{R_2} + \frac{1}{R_{\text{Last}}}} \right) * U_1$$

$$U_{\text{Last}} = (1 / (1/R_2 + 1/R_{\text{Last}})) / R_1 * (U - U_2) \quad U_{\text{Last}} = (1 / (1/1.63 \text{ Ohm} + 1/48 \text{ Ohm})) / 47 \text{ Ohm} * 634 \text{ V}$$

$$U_{\text{Last}} = \underline{\underline{21.28 \text{ V}}}$$

#### Aufgabe 2.)

Geg.:  $R_1 = 23 \text{ Ohm}$ ,  $R_2 = 30 \text{ Ohm}$ ,  $U_2 = 17 \text{ Volt}$ ,  $R_{\text{Last}} = 60 \text{ Ohm}$

Ges.:  $U$ ,  $U_{\text{Last}}$

$$\frac{U}{U_2} = \frac{R_{\text{Ges}}}{R_2} = \frac{(R_1 + R_2)}{R_2} \quad U = \frac{U_2 * (R_1 + R_2)}{R_2}$$

$$U = U_2 * (R_1 + R_2) / R_2 \quad U = 17 \text{ V} * (23 \text{ Ohm} + 30 \text{ Ohm}) / 30 \text{ Ohm}$$

$$U = \underline{\underline{30.03 \text{ V}}}$$

$$\frac{R_1}{R_{2||\text{Last}}} = \frac{U_1}{U_{\text{Last}}} \quad U_{\text{Last}} = \frac{R_{2||\text{Last}} * U_1}{R_1} \quad U_{\text{Last}} = \left( \frac{1}{\frac{1}{R_2} + \frac{1}{R_{\text{Last}}}} \right) * U_1$$

$$U_{\text{Last}} = (1 / (1/R_2 + 1/R_{\text{Last}})) / R_1 * (U - U_2) \quad U_{\text{Last}} = (1 / (1/30 \text{ Ohm} + 1/60 \text{ Ohm})) / 23 \text{ Ohm} * 13.03 \text{ V}$$

$$U_{\text{Last}} = \underline{\underline{11.33 \text{ V}}}$$



Berechne mit der Spannungsteilerregel die fehlenden Werte, im belasteten Spannungsteiler.

Name:

Klasse:

Datum:

### Aufgabe 3.)

Geg.:  $R_2 = 5 \text{ Ohm}$ ,  $U_2 = 15 \text{ Volt}$ ,  $U = 481 \text{ Volt}$ ,  $R_{\text{Last}} = 52 \text{ Ohm}$

Ges.:  $R_1$ ,  $U_{\text{Last}}$

$$\frac{R_1}{R_2} = \frac{U_1}{U_2} \quad R_1 = \frac{R_2 * U_1}{U_2} \quad R_1 = \frac{R_2 * (U - U_2)}{U_2}$$

$$R_1 = R_2 * (U - U_2) / U_2 \quad R_1 = 5 \text{ Ohm} * (481 \text{ V} - 15 \text{ V}) / 15 \text{ V}$$

$$R_1 = \underline{\underline{155.33 \text{ Ohm}}}$$

$$\frac{R_1}{R_2 || R_{\text{Last}}} = \frac{U_1}{U_{\text{Last}}} \quad U_{\text{Last}} = \frac{R_2 || R_{\text{Last}} * U_1}{R_1} \quad U_{\text{Last}} = \left( \frac{1}{\frac{1}{R_2} + \frac{1}{R_{\text{Last}}}} \right) * \frac{U_1}{R_1}$$

$$U_{\text{Last}} = (1 / (1/R_2 + 1/R_{\text{Last}})) / R_1 * (U - U_2) \quad U_{\text{Last}} = (1 / (1/5 \text{ Ohm} + 1/52 \text{ Ohm})) / 155.33 \text{ Ohm} * 466 \text{ V}$$

$$U_{\text{Last}} = \underline{\underline{13.68 \text{ V}}}$$