

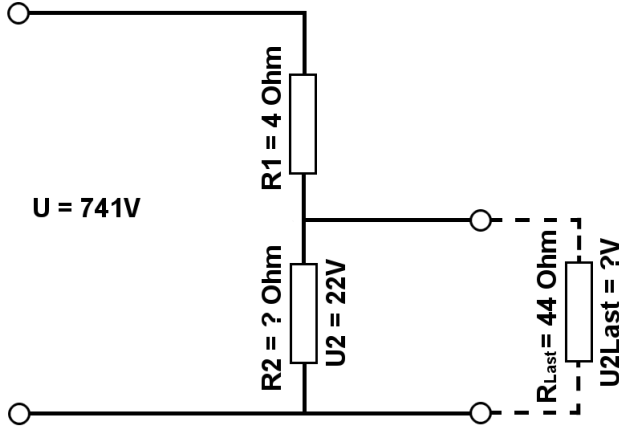


Berechne mit der Spannungsteilerregel die fehlenden Werte, im belasteten Spannungsteiler.

Name:	Klasse:	Datum:
-------	---------	--------

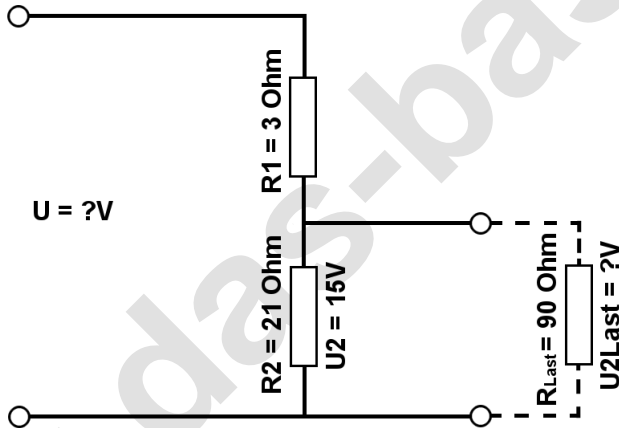
**Aufgabe 1.)**

Am Spannungsteiler liegt eine Spannung (U) von 741 Volt an. Der Widerstand R1 hat einen Wert von 4 Ohm. Am Ausgang des Spannungsteilers wird eine Spannung von 22 Volt gemessen. Berechne den Widerstand von R2 und die Spannung U2Last wenn ein Lastwiderstand von 44 Ohm angeschlossen wird?



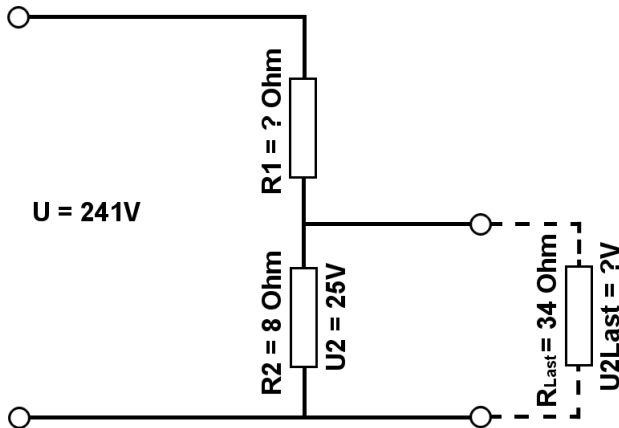
**Aufgabe 2.)**

Am Ausgang des Spannungsteilers liegt eine Spannung von 15 Volt an. R2 hat einen Wert von 21 Ohm und R1 von 3 Ohm. Berechne die Eingangsspannung U des Spannungsteilers und die Spannung U2Last wenn ein Lastwiderstand von 90 Ohm angeschlossen wird?



**Aufgabe 3.)**

Am Spannungsteiler liegt eine Spannung (U) von 241 Volt an. Der Widerstand R2 hat einen Wert von 8 Ohm. Am Ausgang des Spannungsteilers wird eine Spannung von 25 Volt gemessen. Berechne den Widerstand von R1 und die Spannung U2Last wenn ein Lastwiderstand von 34 Ohm angeschlossen wird?





Berechne mit der Spannungsteilerregel die fehlenden Werte, im belasteten Spannungsteiler.

Name:	Klasse:	Datum:
-------	---------	--------

Lösungen

**Aufgabe 1.)**

Geg.:  $R_1 = 4 \text{ Ohm}$ ,  $U_2 = 22 \text{ Volt}$ ,  $U = 741 \text{ Volt}$ ,  $R_{\text{Last}} = 44 \text{ Ohm}$

Ges.:  $R_2$ ,  $U_{\text{Last}}$

$$\frac{R_1}{R_2} = \frac{U_1}{U_2} \quad R_2 = \frac{R_1 * U_2}{U_1} \quad R_2 = \frac{R_1 * U_2}{U - U_2}$$

$$R_2 = (R_1 * U_2) / (U - U_2) \quad R_2 = (4 \text{ Ohm} * 22 \text{ V}) / (741 \text{ V} - 22 \text{ V})$$

$$R_2 = \underline{\underline{0.12 \text{ Ohm}}}$$

$$\frac{R_1}{R_{2||\text{Last}}} = \frac{U_1}{U_{\text{Last}}} \quad U_{\text{Last}} = \frac{R_{2||\text{Last}} * U_1}{R_1} \quad U_{\text{Last}} = \left( \frac{1}{\frac{1}{R_2} + \frac{1}{R_{\text{Last}}}} \right) * U_1$$

$$U_{\text{Last}} = (1 / (1/R_2 + 1/R_{\text{Last}})) / R_1 * (U - U_2) \quad U_{\text{Last}} = (1 / (1/0.12 \text{ Ohm} + 1/44 \text{ Ohm})) / 4 \text{ Ohm} * 719 \text{ V}$$

$$U_{\text{Last}} = \underline{\underline{21.94 \text{ V}}}$$

**Aufgabe 2.)**

Geg.:  $R_1 = 3 \text{ Ohm}$ ,  $R_2 = 21 \text{ Ohm}$ ,  $U_2 = 15 \text{ Volt}$ ,  $R_{\text{Last}} = 90 \text{ Ohm}$

Ges.:  $U$ ,  $U_{\text{Last}}$

$$\frac{U}{U_2} = \frac{R_{\text{Ges}}}{R_2} = \frac{(R_1 + R_2)}{R_2} \quad U = \frac{U_2 * (R_1 + R_2)}{R_2}$$

$$U = U_2 * (R_1 + R_2) / R_2 \quad U = 15 \text{ V} * (3 \text{ Ohm} + 21 \text{ Ohm}) / 21 \text{ Ohm}$$

$$U = \underline{\underline{17.14 \text{ V}}}$$

$$\frac{R_1}{R_{2||\text{Last}}} = \frac{U_1}{U_{\text{Last}}} \quad U_{\text{Last}} = \frac{R_{2||\text{Last}} * U_1}{R_1} \quad U_{\text{Last}} = \left( \frac{1}{\frac{1}{R_2} + \frac{1}{R_{\text{Last}}}} \right) * U_1$$

$$U_{\text{Last}} = (1 / (1/R_2 + 1/R_{\text{Last}})) / R_1 * (U - U_2) \quad U_{\text{Last}} = (1 / (1/21 \text{ Ohm} + 1/90 \text{ Ohm})) / 3 \text{ Ohm} * 2.14 \text{ V}$$

$$U_{\text{Last}} = \underline{\underline{12.16 \text{ V}}}$$



Berechne mit der Spannungsteilerregel die fehlenden Werte, im belasteten Spannungsteiler.

Name:

Klasse:

Datum:

### Aufgabe 3.)

Geg.:  $R_2 = 8 \text{ Ohm}$ ,  $U_2 = 25 \text{ Volt}$ ,  $U = 241 \text{ Volt}$ ,  $R_{\text{Last}} = 34 \text{ Ohm}$

Ges.:  $R_1$ ,  $U_{\text{Last}}$

$$\frac{R_1}{R_2} = \frac{U_1}{U_2} \quad R_1 = \frac{R_2 * U_1}{U_2} \quad R_1 = \frac{R_2 * (U - U_2)}{U_2}$$

$$R_1 = R_2 * (U - U_2) / U_2 \quad R_1 = 8 \text{ Ohm} * (241 \text{ V} - 25 \text{ V}) / 25 \text{ V}$$

$$R_1 = \underline{\underline{69.12 \text{ Ohm}}}$$

$$\frac{R_1}{R_2 || R_{\text{Last}}} = \frac{U_1}{U_{\text{Last}}} \quad U_{\text{Last}} = \frac{R_2 || R_{\text{Last}} * U_1}{R_1} \quad U_{\text{Last}} = \left( \frac{1}{\frac{1}{R_2} + \frac{1}{R_{\text{Last}}}} \right) * U_1$$

$$U_{\text{Last}} = (1 / (1/R_2 + 1/R_{\text{Last}})) / R_1 * (U - U_2) \quad U_{\text{Last}} = (1 / (1/8 \text{ Ohm} + 1/34 \text{ Ohm})) / 69.12 \text{ Ohm} * 216 \text{ V}$$

$$U_{\text{Last}} = \underline{\underline{20.24 \text{ V}}}$$