

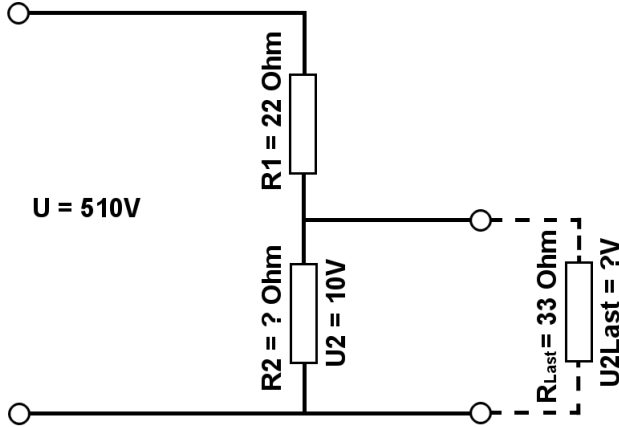


Berechne mit der Spannungsteilerregel die fehlenden Werte, im belasteten Spannungsteiler.

Name:	Klasse:	Datum:
-------	---------	--------

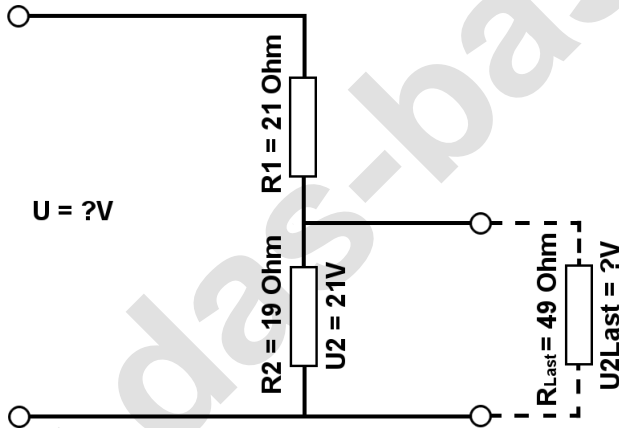
Aufgabe 1.)

Am Spannungsteiler liegt eine Spannung (U) von 510 Volt an. Der Widerstand R1 hat einen Wert von 22 Ohm. Am Ausgang des Spannungsteilers wird eine Spannung von 10 Volt gemessen. Berechne den Widerstand von R2 und die Spannung U_{2Last} wenn ein Lastwiderstand von 33 Ohm angeschlossen wird?



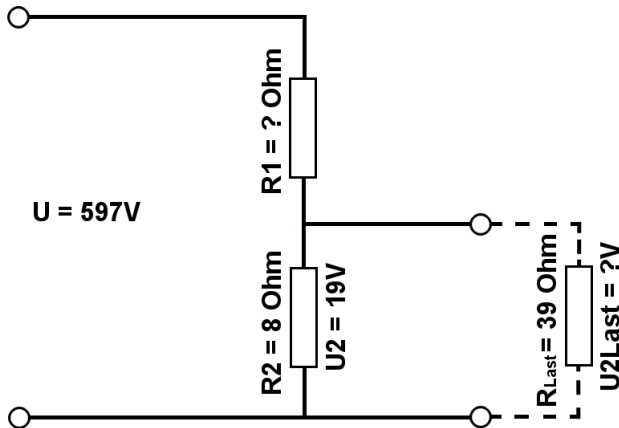
Aufgabe 2.)

Am Ausgang des Spannungsteilers liegt eine Spannung von 21 Volt an. R2 hat einen Wert von 19 Ohm und R1 von 21 Ohm. Berechne die Eingangsspannung U des Spannungsteilers und die Spannung U_{2Last} wenn ein Lastwiderstand von 49 Ohm angeschlossen wird?



Aufgabe 3.)

Am Spannungsteiler liegt eine Spannung (U) von 597 Volt an. Der Widerstand R2 hat einen Wert von 8 Ohm. Am Ausgang des Spannungsteilers wird eine Spannung von 19 Volt gemessen. Berechne den Widerstand von R1 und die Spannung U_{2Last} wenn ein Lastwiderstand von 39 Ohm angeschlossen wird?





Berechne mit der Spannungsteilerregel die fehlenden Werte, im belasteten Spannungsteiler.

Name:	Klasse:	Datum:
-------	---------	--------

Lösungen

Aufgabe 1.)

Geg.: $R_1 = 22 \text{ Ohm}$, $U_2 = 10 \text{ Volt}$, $U = 510 \text{ Volt}$, $R_{\text{Last}} = 33 \text{ Ohm}$

Ges.: R_2 , U_{Last}

$$\frac{R_1}{R_2} = \frac{U_1}{U_2} \quad R_2 = \frac{R_1 * U_2}{U_1} \quad R_2 = \frac{R_1 * U_2}{U - U_2}$$

$$R_2 = (R_1 * U_2) / (U - U_2) \quad R_2 = (22 \text{ Ohm} * 10 \text{ V}) / (510 \text{ V} - 10 \text{ V})$$

$$R_2 = \underline{\underline{0.44 \text{ Ohm}}}$$

$$\frac{R_1}{R_{2||\text{Last}}} = \frac{U_1}{U_{\text{Last}}} \quad U_{\text{Last}} = \frac{R_{2||\text{Last}} * U_1}{R_1} \quad U_{\text{Last}} = \left(\frac{1}{\frac{1}{R_2} + \frac{1}{R_{\text{Last}}}} \right) * U_1$$

$$U_{\text{Last}} = (1 / (1/R_2 + 1/R_{\text{Last}})) / R_1 * (U - U_2) \quad U_{\text{Last}} = (1 / (1/0.44 \text{ Ohm} + 1/33 \text{ Ohm})) / 22 \text{ Ohm} * 500 \text{ V}$$

$$U_{\text{Last}} = \underline{\underline{9.87 \text{ V}}}$$

Aufgabe 2.)

Geg.: $R_1 = 21 \text{ Ohm}$, $R_2 = 19 \text{ Ohm}$, $U_2 = 21 \text{ Volt}$, $R_{\text{Last}} = 49 \text{ Ohm}$

Ges.: U , U_{Last}

$$\frac{U}{U_2} = \frac{R_{\text{Ges}}}{R_2} = \frac{(R_1 + R_2)}{R_2} \quad U = \frac{U_2 * (R_1 + R_2)}{R_2}$$

$$U = U_2 * (R_1 + R_2) / R_2 \quad U = 21 \text{ V} * (21 \text{ Ohm} + 19 \text{ Ohm}) / 19 \text{ Ohm}$$

$$U = \underline{\underline{44.21 \text{ V}}}$$

$$\frac{R_1}{R_{2||\text{Last}}} = \frac{U_1}{U_{\text{Last}}} \quad U_{\text{Last}} = \frac{R_{2||\text{Last}} * U_1}{R_1} \quad U_{\text{Last}} = \left(\frac{1}{\frac{1}{R_2} + \frac{1}{R_{\text{Last}}}} \right) * U_1$$

$$U_{\text{Last}} = (1 / (1/R_2 + 1/R_{\text{Last}})) / R_1 * (U - U_2) \quad U_{\text{Last}} = (1 / (1/19 \text{ Ohm} + 1/49 \text{ Ohm})) / 21 \text{ Ohm} * 23.21 \text{ V}$$

$$U_{\text{Last}} = \underline{\underline{15.13 \text{ V}}}$$



Berechne mit der Spannungsteilerregel die fehlenden Werte, im belasteten Spannungsteiler.

Name:

Klasse:

Datum:

Aufgabe 3.)

Geg.: $R_2 = 8 \text{ Ohm}$, $U_2 = 19 \text{ Volt}$, $U = 597 \text{ Volt}$, $R_{\text{Last}} = 39 \text{ Ohm}$

Ges.: R_1 , U_{Last}

$$\frac{R_1}{R_2} = \frac{U_1}{U_2} \quad R_1 = \frac{R_2 * U_1}{U_2} \quad R_1 = \frac{R_2 * (U - U_2)}{U_2}$$

$$R_1 = R_2 * (U - U_2) / U_2 \quad R_1 = 8 \text{ Ohm} * (597 \text{ V} - 19 \text{ V}) / 19 \text{ V}$$

$$R_1 = \underline{\underline{243.37 \text{ Ohm}}}$$

$$\frac{R_1}{R_2 || R_{\text{Last}}} = \frac{U_1}{U_{\text{Last}}} \quad U_{\text{Last}} = \frac{R_2 || R_{\text{Last}} * U_1}{R_1} \quad U_{\text{Last}} = \left(\frac{1}{\frac{1}{R_2} + \frac{1}{R_{\text{Last}}}} \right) * U_1$$

$$U_{\text{Last}} = (1 / (1/R_2 + 1/R_{\text{Last}})) / R_1 * (U - U_2) \quad U_{\text{Last}} = (1 / (1/8 \text{ Ohm} + 1/39 \text{ Ohm})) / 243.37 \text{ Ohm} * 578 \text{ V}$$

$$U_{\text{Last}} = \underline{\underline{15.77 \text{ V}}}$$