

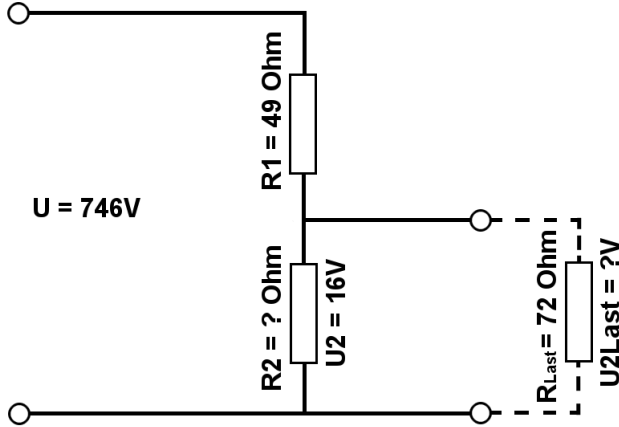


Berechne mit der Spannungsteilerregel die fehlenden Werte, im belasteten Spannungsteiler.

Name:	Klasse:	Datum:
-------	---------	--------

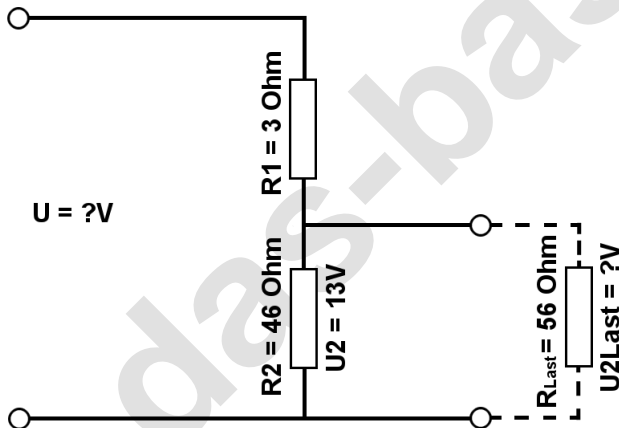
**Aufgabe 1.)**

Am Spannungsteiler liegt eine Spannung (U) von 746 Volt an. Der Widerstand R1 hat einen Wert von 49 Ohm. Am Ausgang des Spannungsteilers wird eine Spannung von 16 Volt gemessen. Berechne den Widerstand von R2 und die Spannung U2Last wenn ein Lastwiderstand von 72 Ohm angeschlossen wird?



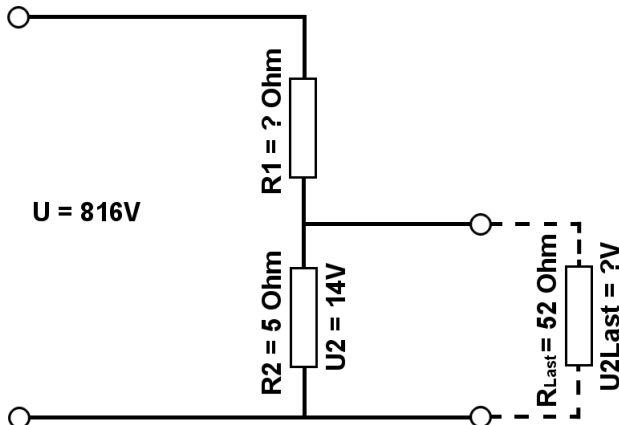
**Aufgabe 2.)**

Am Ausgang des Spannungsteilers liegt eine Spannung von 13 Volt an. R2 hat einen Wert von 46 Ohm und R1 von 3 Ohm. Berechne die Eingangsspannung U des Spannungsteilers und die Spannung U2Last wenn ein Lastwiderstand von 56 Ohm angeschlossen wird?



**Aufgabe 3.)**

Am Spannungsteiler liegt eine Spannung (U) von 816 Volt an. Der Widerstand R2 hat einen Wert von 5 Ohm. Am Ausgang des Spannungsteilers wird eine Spannung von 14 Volt gemessen. Berechne den Widerstand von R1 und die Spannung U2Last wenn ein Lastwiderstand von 52 Ohm angeschlossen wird?





Berechne mit der Spannungsteilerregel die fehlenden Werte, im belasteten Spannungsteiler.

Name:	Klasse:	Datum:
-------	---------	--------

Lösungen

**Aufgabe 1.)**

Geg.: R1 = 49 Ohm, U2 = 16 Volt, U = 746 Volt, RLast = 72 Ohm

Ges.: R2, ULast

$$\frac{R_1}{R_2} = \frac{U_1}{U_2} \quad R_2 = \frac{R_1 * U_2}{U_1} \quad R_2 = \frac{R_1 * U_2}{U - U_2}$$

$$R_2 = (R_1 * U_2) / (U - U_2) \quad R_2 = (49 \text{ Ohm} * 16 \text{ V}) / (746 \text{ V} - 16 \text{ V})$$

$$R_2 = \underline{\underline{1.07 \text{ Ohm}}}$$

$$\frac{R_1}{R_{2||Last}} = \frac{U_1}{U_{Last}} \quad U_{Last} = \frac{R_{2||Last} * U_1}{R_1} \quad U_{Last} = \left( \frac{1}{\frac{1}{R_2} + \frac{1}{R_{Last}}} \right) * U_1$$

$$U_{Last} = (1 / (1/R_2 + 1/R_{Last})) / R_1 * (U - U_2) \quad U_{Last} = (1 / (1/1.07 \text{ Ohm} + 1/72 \text{ Ohm})) / 49 \text{ Ohm} * 730 \text{ V}$$

$$U_{Last} = \underline{\underline{15.76 \text{ V}}}$$

**Aufgabe 2.)**

Geg.: R1 = 3 Ohm, R2 = 46 Ohm, U2 = 13 Volt, RLast = 56 Ohm

Ges.: U, ULast

$$\frac{U}{U_2} = \frac{R_{Ges}}{R_2} = \frac{(R_1 + R_2)}{R_2} \quad U = \frac{U_2 * (R_1 + R_2)}{R_2}$$

$$U = U_2 * (R_1 + R_2) / R_2 \quad U = 13 \text{ V} * (3 \text{ Ohm} + 46 \text{ Ohm}) / 46 \text{ Ohm}$$

$$U = \underline{\underline{13.85 \text{ V}}}$$

$$\frac{R_1}{R_{2||Last}} = \frac{U_1}{U_{Last}} \quad U_{Last} = \frac{R_{2||Last} * U_1}{R_1} \quad U_{Last} = \left( \frac{1}{\frac{1}{R_2} + \frac{1}{R_{Last}}} \right) * U_1$$

$$U_{Last} = (1 / (1/R_2 + 1/R_{Last})) / R_1 * (U - U_2) \quad U_{Last} = (1 / (1/46 \text{ Ohm} + 1/56 \text{ Ohm})) / 3 \text{ Ohm} * 0.85 \text{ V}$$

$$U_{Last} = \underline{\underline{7.14 \text{ V}}}$$



Berechne mit der Spannungsteilerregel die fehlenden Werte, im belasteten Spannungsteiler.

Name:

Klasse:

Datum:

### Aufgabe 3.)

Geg.:  $R_2 = 5 \text{ Ohm}$ ,  $U_2 = 14 \text{ Volt}$ ,  $U = 816 \text{ Volt}$ ,  $R_{\text{Last}} = 52 \text{ Ohm}$

Ges.:  $R_1$ ,  $U_{\text{Last}}$

$$\frac{R_1}{R_2} = \frac{U_1}{U_2} \quad R_1 = \frac{R_2 * U_1}{U_2} \quad R_1 = \frac{R_2 * (U - U_2)}{U_2}$$

$$R_1 = R_2 * (U - U_2) / U_2 \quad R_1 = 5 \text{ Ohm} * (816 \text{ V} - 14 \text{ V}) / 14 \text{ V}$$

$$R_1 = \underline{\underline{286.43 \text{ Ohm}}}$$

$$\frac{R_1}{R_2 || R_{\text{Last}}} = \frac{U_1}{U_{\text{Last}}} \quad U_{\text{Last}} = \frac{R_2 || R_{\text{Last}} * U_1}{R_1} \quad U_{\text{Last}} = \left( \frac{1}{\frac{1}{R_2} + \frac{1}{R_{\text{Last}}}} \right) * U_1$$

$$U_{\text{Last}} = (1 / (1/R_2 + 1/R_{\text{Last}})) / R_1 * (U - U_2) \quad U_{\text{Last}} = (1 / (1/5 \text{ Ohm} + 1/52 \text{ Ohm})) / 286.43 \text{ Ohm} * 802 \text{ V}$$

$$U_{\text{Last}} = \underline{\underline{12.77 \text{ V}}}$$