

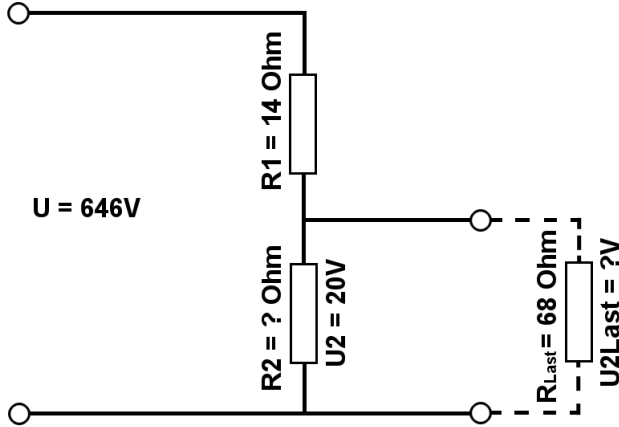


Berechne mit der Spannungsteilerregel die fehlenden Werte, im belasteten Spannungsteiler.

Name:	Klasse:	Datum:
-------	---------	--------

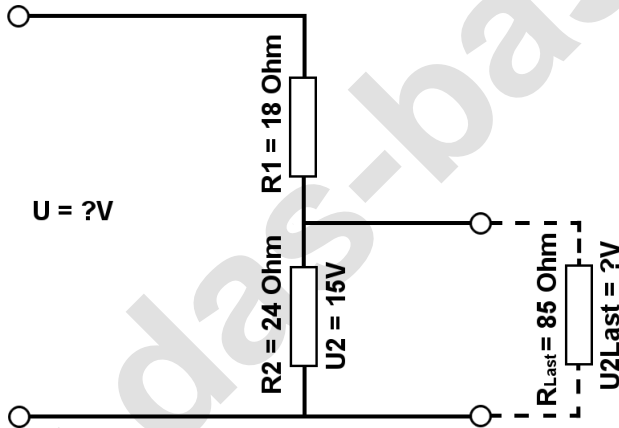
Aufgabe 1.)

Am Spannungsteiler liegt eine Spannung (U) von 646 Volt an. Der Widerstand R1 hat einen Wert von 14 Ohm. Am Ausgang des Spannungsteilers wird eine Spannung von 20 Volt gemessen. Berechne den Widerstand von R2 und die Spannung U_{2Last} wenn ein Lastwiderstand von 68 Ohm angeschlossen wird?



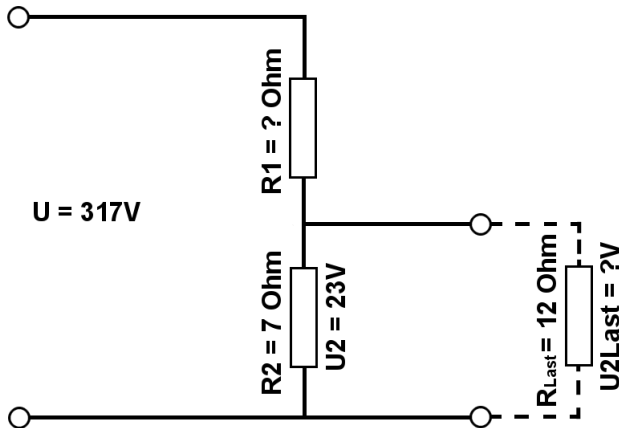
Aufgabe 2.)

Am Ausgang des Spannungsteilers liegt eine Spannung von 15 Volt an. R2 hat einen Wert von 24 Ohm und R1 von 18 Ohm. Berechne die Eingangsspannung U des Spannungsteilers und die Spannung U_{2Last} wenn ein Lastwiderstand von 85 Ohm angeschlossen wird?



Aufgabe 3.)

Am Spannungsteiler liegt eine Spannung (U) von 317 Volt an. Der Widerstand R2 hat einen Wert von 7 Ohm. Am Ausgang des Spannungsteilers wird eine Spannung von 23 Volt gemessen. Berechne den Widerstand von R1 und die Spannung U_{2Last} wenn ein Lastwiderstand von 12 Ohm angeschlossen wird?





Berechne mit der Spannungsteilerregel die fehlenden Werte, im belasteten Spannungsteiler.

Name:

Klasse:

Datum:

Lösungen

Aufgabe 1.)

Geg.: $R_1 = 14 \text{ Ohm}$, $U_2 = 20 \text{ Volt}$, $U = 646 \text{ Volt}$, $R_{\text{Last}} = 68 \text{ Ohm}$

Ges.: R_2 , U_{Last}

$$\frac{R_1}{R_2} = \frac{U_1}{U_2} \quad R_2 = \frac{R_1 * U_2}{U_1} \quad R_2 = \frac{R_1 * U_2}{U - U_2}$$

$$R_2 = (R_1 * U_2) / (U - U_2) \quad R_2 = (14 \text{ Ohm} * 20 \text{ V}) / (646 \text{ V} - 20 \text{ V})$$

$$R_2 = \underline{\underline{0.45 \text{ Ohm}}}$$

$$\frac{R_1}{R_{2||\text{Last}}} = \frac{U_1}{U_{\text{Last}}} \quad U_{\text{Last}} = \frac{R_{2||\text{Last}} * U_1}{R_1} \quad U_{\text{Last}} = \left(\frac{1}{\frac{1}{R_2} + \frac{1}{R_{\text{Last}}}} \right) * U_1$$

$$U_{\text{Last}} = (1 / (1/R_2 + 1/R_{\text{Last}})) / R_1 * (U - U_2) \quad U_{\text{Last}} = (1 / (1/0.45 \text{ Ohm} + 1/68 \text{ Ohm})) / 14 \text{ Ohm} * 626 \text{ V}$$

$$U_{\text{Last}} = \underline{\underline{19.87 \text{ V}}}$$

Aufgabe 2.)

Geg.: $R_1 = 18 \text{ Ohm}$, $R_2 = 24 \text{ Ohm}$, $U_2 = 15 \text{ Volt}$, $R_{\text{Last}} = 85 \text{ Ohm}$

Ges.: U , U_{Last}

$$\frac{U}{U_2} = \frac{R_{\text{Ges}}}{R_2} = \frac{(R_1 + R_2)}{R_2} \quad U = \frac{U_2 * (R_1 + R_2)}{R_2}$$

$$U = U_2 * (R_1 + R_2) / R_2 \quad U = 15 \text{ V} * (18 \text{ Ohm} + 24 \text{ Ohm}) / 24 \text{ Ohm}$$

$$U = \underline{\underline{26.25 \text{ V}}}$$

$$\frac{R_1}{R_{2||\text{Last}}} = \frac{U_1}{U_{\text{Last}}} \quad U_{\text{Last}} = \frac{R_{2||\text{Last}} * U_1}{R_1} \quad U_{\text{Last}} = \left(\frac{1}{\frac{1}{R_2} + \frac{1}{R_{\text{Last}}}} \right) * U_1$$

$$U_{\text{Last}} = (1 / (1/R_2 + 1/R_{\text{Last}})) / R_1 * (U - U_2) \quad U_{\text{Last}} = (1 / (1/24 \text{ Ohm} + 1/85 \text{ Ohm})) / 18 \text{ Ohm} * 11.25 \text{ V}$$

$$U_{\text{Last}} = \underline{\underline{11.7 \text{ V}}}$$



Berechne mit der Spannungsteilerregel die fehlenden Werte, im belasteten Spannungsteiler.

Name:	Klasse:	Datum:
-------	---------	--------

Aufgabe 3.)

Geg.: $R_2 = 7 \text{ Ohm}$, $U_2 = 23 \text{ Volt}$, $U = 317 \text{ Volt}$, $R_{\text{Last}} = 12 \text{ Ohm}$

Ges.: R_1 , U_{Last}

$$\frac{R_1}{R_2} = \frac{U_1}{U_2} \quad R_1 = \frac{R_2 * U_1}{U_2} \quad R_1 = \frac{R_2 * (U - U_2)}{U_2}$$

$$R_1 = R_2 * (U - U_2) / U_2 \quad R_1 = 7 \text{ Ohm} * (317 \text{ V} - 23 \text{ V}) / 23 \text{ V}$$

$$R_1 = \underline{\underline{89.48 \text{ Ohm}}}$$

$$\frac{R_1}{R_2 || R_{\text{Last}}} = \frac{U_1}{U_{\text{Last}}} \quad U_{\text{Last}} = \frac{R_2 || R_{\text{Last}} * U_1}{R_1} \quad U_{\text{Last}} = \left(\frac{1}{\frac{1}{R_2} + \frac{1}{R_{\text{Last}}}} \right) * U_1$$

$$U_{\text{Last}} = (1 / (1/R_2 + 1/R_{\text{Last}})) / R_1 * (U - U_2) \quad U_{\text{Last}} = (1 / (1/7 \text{ Ohm} + 1/12 \text{ Ohm})) / 89.48 \text{ Ohm} * 294 \text{ V}$$

$$U_{\text{Last}} = \underline{\underline{14.53 \text{ V}}}$$