

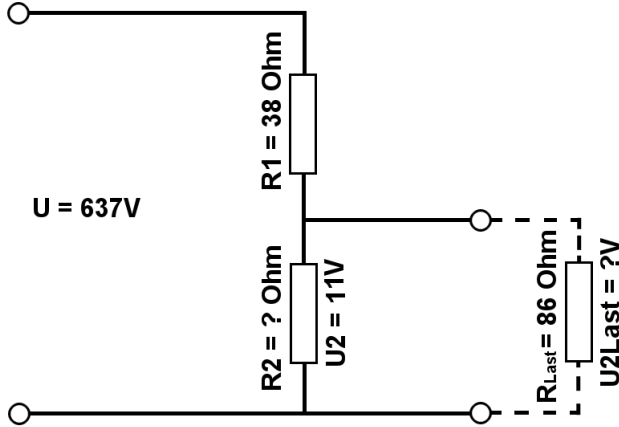


Berechne mit der Spannungsteilerregel die fehlenden Werte, im belasteten Spannungsteiler.

Name:	Klasse:	Datum:
-------	---------	--------

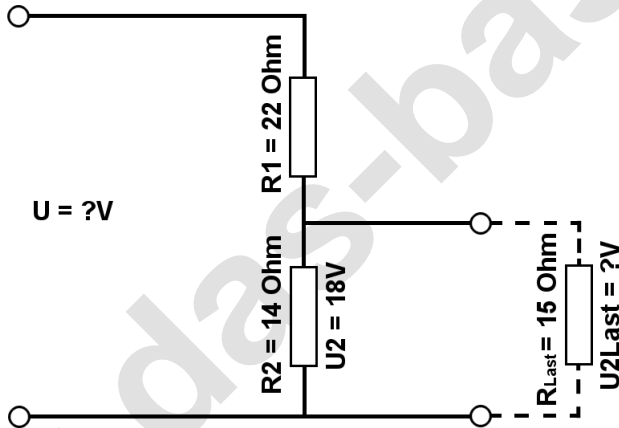
Aufgabe 1.)

Am Spannungsteiler liegt eine Spannung (U) von 637 Volt an. Der Widerstand R_1 hat einen Wert von 38 Ohm. Am Ausgang des Spannungsteilers wird eine Spannung von 11 Volt gemessen. Berechne den Widerstand von R_2 und die Spannung U_{2Last} wenn ein Lastwiderstand von 86 Ohm angeschlossen wird?



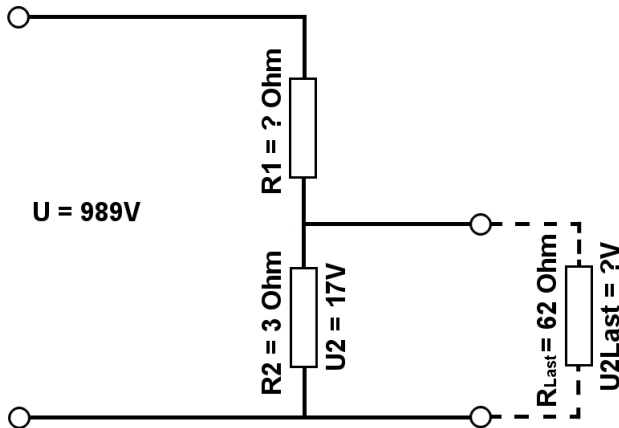
Aufgabe 2.)

Am Ausgang des Spannungsteilers liegt eine Spannung von 18 Volt an. R_2 hat einen Wert von 14 Ohm und R_1 von 22 Ohm. Berechne die Eingangsspannung U des Spannungsteilers und die Spannung U_{2Last} wenn ein Lastwiderstand von 15 Ohm angeschlossen wird?



Aufgabe 3.)

Am Spannungsteiler liegt eine Spannung (U) von 989 Volt an. Der Widerstand R_2 hat einen Wert von 3 Ohm. Am Ausgang des Spannungsteilers wird eine Spannung von 17 Volt gemessen. Berechne den Widerstand von R_1 und die Spannung U_{2Last} wenn ein Lastwiderstand von 62 Ohm angeschlossen wird?





Berechne mit der Spannungsteilerregel die fehlenden Werte, im belasteten Spannungsteiler.

Name:

Klasse:

Datum:

Lösungen

Aufgabe 1.)

Geg.: $R_1 = 38 \text{ Ohm}$, $U_2 = 11 \text{ Volt}$, $U = 637 \text{ Volt}$, $R_{\text{Last}} = 86 \text{ Ohm}$

Ges.: R_2 , U_{Last}

$$\frac{R_1}{R_2} = \frac{U_1}{U_2} \quad R_2 = \frac{R_1 * U_2}{U_1} \quad R_2 = \frac{R_1 * U_2}{U - U_2}$$

$$R_2 = (R_1 * U_2) / (U - U_2) \quad R_2 = (38 \text{ Ohm} * 11 \text{ V}) / (637 \text{ V} - 11 \text{ V})$$

$$R_2 = \underline{\underline{0.67 \text{ Ohm}}}$$

$$\frac{R_1}{R_{2||\text{Last}}} = \frac{U_1}{U_{\text{Last}}} \quad U_{\text{Last}} = \frac{R_{2||\text{Last}} * U_1}{R_1} \quad U_{\text{Last}} = \left(\frac{1}{\frac{1}{R_2} + \frac{1}{R_{\text{Last}}}} \right) * U_1$$

$$U_{\text{Last}} = (1 / (1/R_2 + 1/R_{\text{Last}})) / R_1 * (U - U_2) \quad U_{\text{Last}} = (1 / (1/0.67 \text{ Ohm} + 1/86 \text{ Ohm})) / 38 \text{ Ohm} * 626 \text{ V}$$

$$U_{\text{Last}} = \underline{\underline{10.92 \text{ V}}}$$

Aufgabe 2.)

Geg.: $R_1 = 22 \text{ Ohm}$, $R_2 = 14 \text{ Ohm}$, $U_2 = 18 \text{ Volt}$, $R_{\text{Last}} = 15 \text{ Ohm}$

Ges.: U , U_{Last}

$$\frac{U}{U_2} = \frac{R_{\text{Ges}}}{R_2} = \frac{(R_1 + R_2)}{R_2} \quad U = \frac{U_2 * (R_1 + R_2)}{R_2}$$

$$U = U_2 * (R_1 + R_2) / R_2 \quad U = 18 \text{ V} * (22 \text{ Ohm} + 14 \text{ Ohm}) / 14 \text{ Ohm}$$

$$U = \underline{\underline{46.29 \text{ V}}}$$

$$\frac{R_1}{R_{2||\text{Last}}} = \frac{U_1}{U_{\text{Last}}} \quad U_{\text{Last}} = \frac{R_{2||\text{Last}} * U_1}{R_1} \quad U_{\text{Last}} = \left(\frac{1}{\frac{1}{R_2} + \frac{1}{R_{\text{Last}}}} \right) * U_1$$

$$U_{\text{Last}} = (1 / (1/R_2 + 1/R_{\text{Last}})) / R_1 * (U - U_2) \quad U_{\text{Last}} = (1 / (1/14 \text{ Ohm} + 1/15 \text{ Ohm})) / 22 \text{ Ohm} * 28.29 \text{ V}$$

$$U_{\text{Last}} = \underline{\underline{9.31 \text{ V}}}$$



Berechne mit der Spannungsteilerregel die fehlenden Werte, im belasteten Spannungsteiler.

Name:

Klasse:

Datum:

Aufgabe 3.)

Geg.: $R_2 = 3 \text{ Ohm}$, $U_2 = 17 \text{ Volt}$, $U = 989 \text{ Volt}$, $R_{\text{Last}} = 62 \text{ Ohm}$

Ges.: R_1 , U_{Last}

$$\frac{R_1}{R_2} = \frac{U_1}{U_2} \quad R_1 = \frac{R_2 * U_1}{U_2} \quad R_1 = \frac{R_2 * (U - U_2)}{U_2}$$

$$R_1 = R_2 * (U - U_2) / U_2 \quad R_1 = 3 \text{ Ohm} * (989 \text{ V} - 17 \text{ V}) / 17 \text{ V}$$

$$R_1 = \underline{\underline{171.53 \text{ Ohm}}}$$

$$\frac{R_1}{R_2 || R_{\text{Last}}} = \frac{U_1}{U_{\text{Last}}} \quad U_{\text{Last}} = \frac{R_2 || R_{\text{Last}} * U_1}{R_1} \quad U_{\text{Last}} = \left(\frac{1}{\frac{1}{R_2} + \frac{1}{R_{\text{Last}}}} \right) * U_1$$

$$U_{\text{Last}} = (1 / (1/R_2 + 1/R_{\text{Last}})) / R_1 * (U - U_2) \quad U_{\text{Last}} = (1 / (1/3 \text{ Ohm} + 1/62 \text{ Ohm})) / 171.53 \text{ Ohm} * 972 \text{ V}$$

$$U_{\text{Last}} = \underline{\underline{16.22 \text{ V}}}$$