

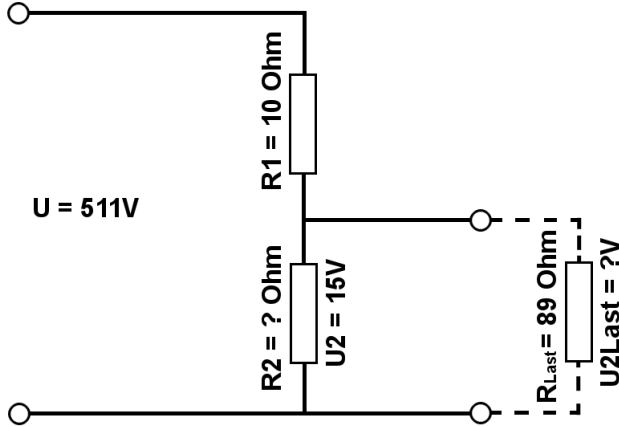


Berechne mit der Spannungsteilerregel die fehlenden Werte, im belasteten Spannungsteiler.

Name:	Klasse:	Datum:
-------	---------	--------

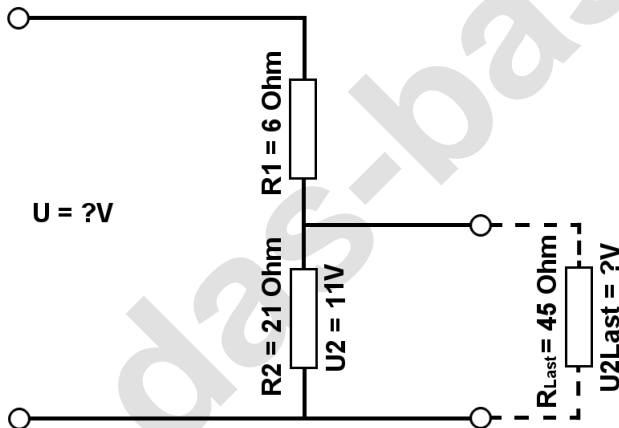
**Aufgabe 1.)**

Am Spannungsteiler liegt eine Spannung (U) von 511 Volt an. Der Widerstand R1 hat einen Wert von 10 Ohm. Am Ausgang des Spannungsteilers wird eine Spannung von 15 Volt gemessen. Berechne den Widerstand von R2 und die Spannung U<sub>2Last</sub> wenn ein Lastwiderstand von 89 Ohm angeschlossen wird?



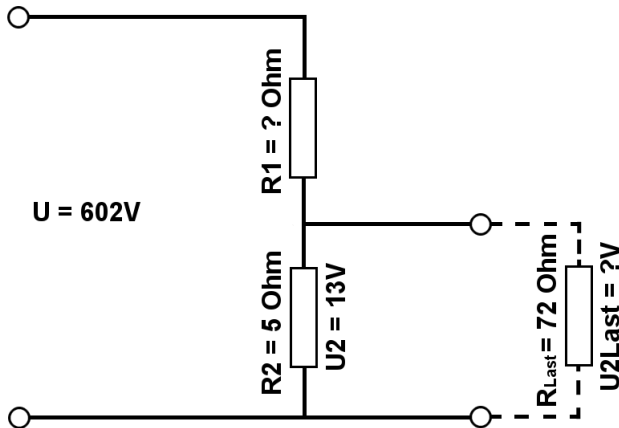
**Aufgabe 2.)**

Am Ausgang des Spannungsteilers liegt eine Spannung von 11 Volt an. R2 hat einen Wert von 21 Ohm und R1 von 6 Ohm. Berechne die Eingangsspannung U des Spannungsteilers und die Spannung U<sub>2Last</sub> wenn ein Lastwiderstand von 45 Ohm angeschlossen wird?



**Aufgabe 3.)**

Am Spannungsteiler liegt eine Spannung (U) von 602 Volt an. Der Widerstand R2 hat einen Wert von 5 Ohm. Am Ausgang des Spannungsteilers wird eine Spannung von 13 Volt gemessen. Berechne den Widerstand von R1 und die Spannung U<sub>2Last</sub> wenn ein Lastwiderstand von 72 Ohm angeschlossen wird?





Berechne mit der Spannungsteilerregel die fehlenden Werte, im belasteten Spannungsteiler.

Name:	Klasse:	Datum:
-------	---------	--------

### Lösungen

#### Aufgabe 1.)

Geg.:  $R_1 = 10 \text{ Ohm}$ ,  $U_2 = 15 \text{ Volt}$ ,  $U = 511 \text{ Volt}$ ,  $R_{\text{Last}} = 89 \text{ Ohm}$

Ges.:  $R_2$ ,  $U_{\text{Last}}$

$$\frac{R_1}{R_2} = \frac{U_1}{U_2} \quad R_2 = \frac{R_1 * U_2}{U_1} \quad R_2 = \frac{R_1 * U_2}{U - U_2}$$

$$R_2 = (R_1 * U_2) / (U - U_2) \quad R_2 = (10 \text{ Ohm} * 15 \text{ V}) / (511 \text{ V} - 15 \text{ V})$$

$$R_2 = \underline{\underline{0.3 \text{ Ohm}}}$$

$$\frac{R_1}{R_{2||\text{Last}}} = \frac{U_1}{U_{\text{Last}}} \quad U_{\text{Last}} = \frac{R_{2||\text{Last}} * U_1}{R_1} \quad U_{\text{Last}} = \left( \frac{1}{\frac{1}{R_2} + \frac{1}{R_{\text{Last}}}} \right) * U_1$$

$$U_{\text{Last}} = (1 / (1/R_2 + 1/R_{\text{Last}})) / R_1 * (U - U_2) \quad U_{\text{Last}} = (1 / (1/0.3 \text{ Ohm} + 1/89 \text{ Ohm})) / 10 \text{ Ohm} * 496 \text{ V}$$

$$U_{\text{Last}} = \underline{\underline{14.95 \text{ V}}}$$

#### Aufgabe 2.)

Geg.:  $R_1 = 6 \text{ Ohm}$ ,  $R_2 = 21 \text{ Ohm}$ ,  $U_2 = 11 \text{ Volt}$ ,  $R_{\text{Last}} = 45 \text{ Ohm}$

Ges.:  $U$ ,  $U_{\text{Last}}$

$$\frac{U}{U_2} = \frac{R_{\text{Ges}}}{R_2} = \frac{(R_1 + R_2)}{R_2} \quad U = \frac{U_2 * (R_1 + R_2)}{R_2}$$

$$U = U_2 * (R_1 + R_2) / R_2 \quad U = 11 \text{ V} * (6 \text{ Ohm} + 21 \text{ Ohm}) / 21 \text{ Ohm}$$

$$U = \underline{\underline{14.14 \text{ V}}}$$

$$\frac{R_1}{R_{2||\text{Last}}} = \frac{U_1}{U_{\text{Last}}} \quad U_{\text{Last}} = \frac{R_{2||\text{Last}} * U_1}{R_1} \quad U_{\text{Last}} = \left( \frac{1}{\frac{1}{R_2} + \frac{1}{R_{\text{Last}}}} \right) * U_1$$

$$U_{\text{Last}} = (1 / (1/R_2 + 1/R_{\text{Last}})) / R_1 * (U - U_2) \quad U_{\text{Last}} = (1 / (1/21 \text{ Ohm} + 1/45 \text{ Ohm})) / 6 \text{ Ohm} * 3.14 \text{ V}$$

$$U_{\text{Last}} = \underline{\underline{7.5 \text{ V}}}$$



Berechne mit der Spannungsteilerregel die fehlenden Werte, im belasteten Spannungsteiler.

Name:

Klasse:

Datum:

### Aufgabe 3.)

Geg.:  $R_2 = 5 \text{ Ohm}$ ,  $U_2 = 13 \text{ Volt}$ ,  $U = 602 \text{ Volt}$ ,  $R_{\text{Last}} = 72 \text{ Ohm}$

Ges.:  $R_1$ ,  $U_{\text{Last}}$

$$\frac{R_1}{R_2} = \frac{U_1}{U_2} \quad R_1 = \frac{R_2 * U_1}{U_2} \quad R_1 = \frac{R_2 * (U - U_2)}{U_2}$$

$$R_1 = R_2 * (U - U_2) / U_2 \quad R_1 = 5 \text{ Ohm} * (602 \text{ V} - 13 \text{ V}) / 13 \text{ V}$$

$$R_1 = \underline{\underline{226.54 \text{ Ohm}}}$$

$$\frac{R_1}{R_2 || R_{\text{Last}}} = \frac{U_1}{U_{\text{Last}}} \quad U_{\text{Last}} = \frac{R_2 || R_{\text{Last}} * U_1}{R_1} \quad U_{\text{Last}} = \left( \frac{1}{\frac{1}{R_2} + \frac{1}{R_{\text{Last}}}} \right) * \frac{U_1}{R_1}$$

$$U_{\text{Last}} = (1 / (1/R_2 + 1/R_{\text{Last}})) / R_1 * (U - U_2) \quad U_{\text{Last}} = (1 / (1/5 \text{ Ohm} + 1/72 \text{ Ohm})) / 226.54 \text{ Ohm} * 589 \text{ V}$$

$$U_{\text{Last}} = \underline{\underline{12.16 \text{ V}}}$$