

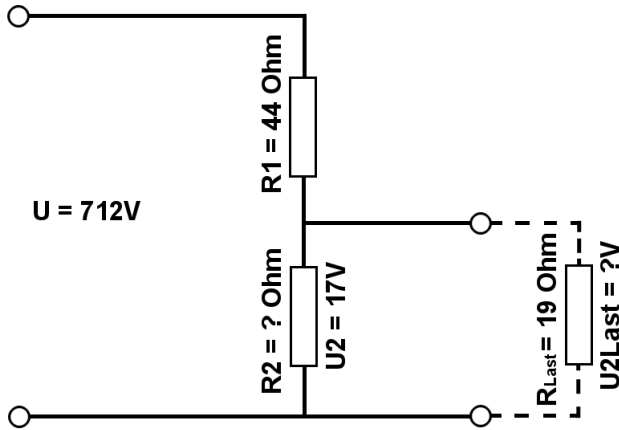


Berechne mit der Spannungsteilerregel die fehlenden Werte, im belasteten Spannungsteiler.

Name:	Klasse:	Datum:
-------	---------	--------

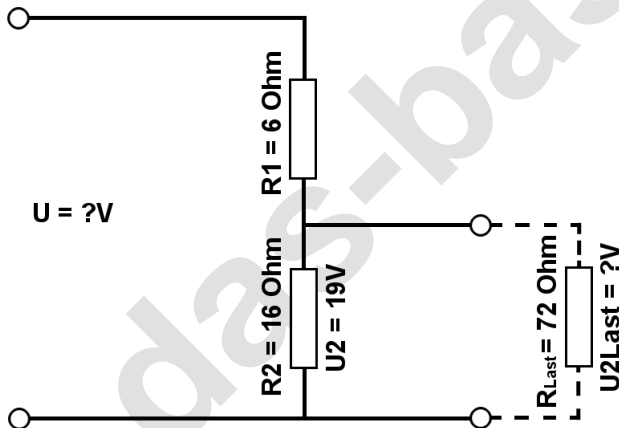
Aufgabe 1.)

Am Spannungsteiler liegt eine Spannung (U) von 712 Volt an. Der Widerstand R1 hat einen Wert von 44 Ohm. Am Ausgang des Spannungsteilers wird eine Spannung von 17 Volt gemessen. Berechne den Widerstand von R2 und die Spannung U_{2Last} wenn ein Lastwiderstand von 19 Ohm angeschlossen wird?



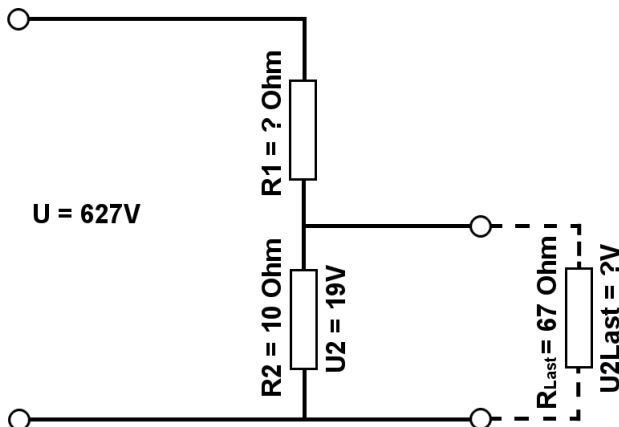
Aufgabe 2.)

Am Ausgang des Spannungsteilers liegt eine Spannung von 19 Volt an. R2 hat einen Wert von 16 Ohm und R1 von 6 Ohm. Berechne die Eingangsspannung U des Spannungsteilers und die Spannung U_{2Last} wenn ein Lastwiderstand von 72 Ohm angeschlossen wird?



Aufgabe 3.)

Am Spannungsteiler liegt eine Spannung (U) von 627 Volt an. Der Widerstand R2 hat einen Wert von 10 Ohm. Am Ausgang des Spannungsteilers wird eine Spannung von 19 Volt gemessen. Berechne den Widerstand von R1 und die Spannung U_{2Last} wenn ein Lastwiderstand von 67 Ohm angeschlossen wird?





Berechne mit der Spannungsteilerregel die fehlenden Werte, im belasteten Spannungsteiler.

Name:	Klasse:	Datum:
-------	---------	--------

Lösungen

Aufgabe 1.)

Geg.: R1 = 44 Ohm, U2 = 17 Volt, U = 712 Volt, RLast = 19 Ohm

Ges.: R2, ULast

$$\frac{R_1}{R_2} = \frac{U_1}{U_2} \quad R_2 = \frac{R_1 * U_2}{U_1} \quad R_2 = \frac{R_1 * U_2}{U - U_2}$$

$$R_2 = (R_1 * U_2) / (U - U_2) \quad R_2 = (44 \text{ Ohm} * 17 \text{ V}) / (712 \text{ V} - 17 \text{ V})$$

$$R_2 = \underline{\underline{1.08 \text{ Ohm}}}$$

$$\frac{R_1}{R_{2||Last}} = \frac{U_1}{U_{Last}} \quad U_{Last} = \frac{R_{2||Last} * U_1}{R_1} \quad U_{Last} = \left(\frac{1}{\frac{1}{R_2} + \frac{1}{R_{Last}}} \right) * U_1$$

$$U_{Last} = (1 / (1/R_2 + 1/R_{Last})) / R_1 * (U - U_2) \quad U_{Last} = (1 / (1/1.08 \text{ Ohm} + 1/19 \text{ Ohm})) / 44 \text{ Ohm} * 695 \text{ V}$$

$$U_{Last} = \underline{\underline{16.09 \text{ V}}}$$

Aufgabe 2.)

Geg.: R1 = 6 Ohm, R2 = 16 Ohm, U2 = 19 Volt, RLast = 72 Ohm

Ges.: U, ULast

$$\frac{U}{U_2} = \frac{R_{Ges}}{R_2} = \frac{(R_1 + R_2)}{R_2} \quad U = \frac{U_2 * (R_1 + R_2)}{R_2}$$

$$U = U_2 * (R_1 + R_2) / R_2 \quad U = 19 \text{ V} * (6 \text{ Ohm} + 16 \text{ Ohm}) / 16 \text{ Ohm}$$

$$U = \underline{\underline{26.13 \text{ V}}}$$

$$\frac{R_1}{R_{2||Last}} = \frac{U_1}{U_{Last}} \quad U_{Last} = \frac{R_{2||Last} * U_1}{R_1} \quad U_{Last} = \left(\frac{1}{\frac{1}{R_2} + \frac{1}{R_{Last}}} \right) * U_1$$

$$U_{Last} = (1 / (1/R_2 + 1/R_{Last})) / R_1 * (U - U_2) \quad U_{Last} = (1 / (1/16 \text{ Ohm} + 1/72 \text{ Ohm})) / 6 \text{ Ohm} * 7.13 \text{ V}$$

$$U_{Last} = \underline{\underline{15.55 \text{ V}}}$$



Berechne mit der Spannungsteilerregel die fehlenden Werte, im belasteten Spannungsteiler.

Name:

Klasse:

Datum:

Aufgabe 3.)

Geg.: $R_2 = 10 \text{ Ohm}$, $U_2 = 19 \text{ Volt}$, $U = 627 \text{ Volt}$, $R_{\text{Last}} = 67 \text{ Ohm}$

Ges.: R_1 , U_{Last}

$$\frac{R_1}{R_2} = \frac{U_1}{U_2} \quad R_1 = \frac{R_2 * U_1}{U_2} \quad R_1 = \frac{R_2 * (U - U_2)}{U_2}$$

$$R_1 = R_2 * (U - U_2) / U_2 \quad R_1 = 10 \text{ Ohm} * (627 \text{ V} - 19 \text{ V}) / 19 \text{ V}$$

$$R_1 = \underline{\underline{320 \text{ Ohm}}}$$

$$\frac{R_1}{R_2 || R_{\text{Last}}} = \frac{U_1}{U_{\text{Last}}} \quad U_{\text{Last}} = \frac{R_2 || R_{\text{Last}} * U_1}{R_1} \quad U_{\text{Last}} = \left(\frac{1}{\frac{1}{R_2} + \frac{1}{R_{\text{Last}}}} \right) * \frac{U_1}{R_1}$$

$$U_{\text{Last}} = (1 / (1/R_2 + 1/R_{\text{Last}})) / R_1 * (U - U_2) \quad U_{\text{Last}} = (1 / (1/10 \text{ Ohm} + 1/67 \text{ Ohm})) / 320 \text{ Ohm} * 608 \text{ V}$$

$$U_{\text{Last}} = \underline{\underline{16.53 \text{ V}}}$$