

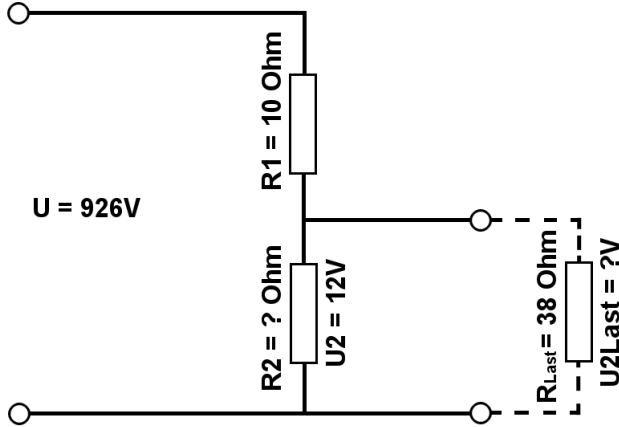


Berechne mit der Spannungsteilerregel die fehlenden Werte, im belasteten Spannungsteiler.

Name:	Klasse:	Datum:
-------	---------	--------

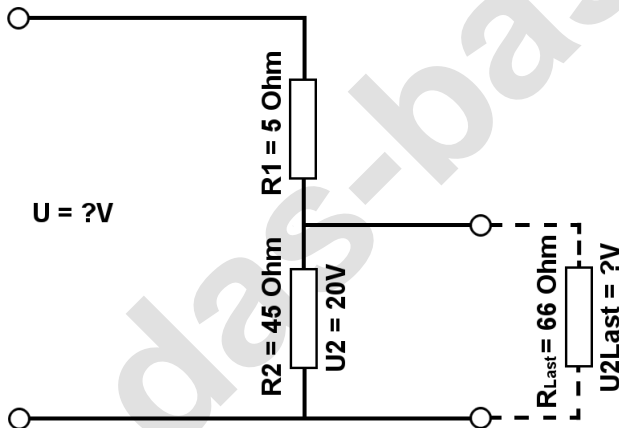
Aufgabe 1.)

Am Spannungsteiler liegt eine Spannung (U) von 926 Volt an. Der Widerstand R1 hat einen Wert von 10 Ohm. Am Ausgang des Spannungsteilers wird eine Spannung von 12 Volt gemessen. Berechne den Widerstand von R2 und die Spannung U_{2Last} wenn ein Lastwiderstand von 38 Ohm angeschlossen wird?



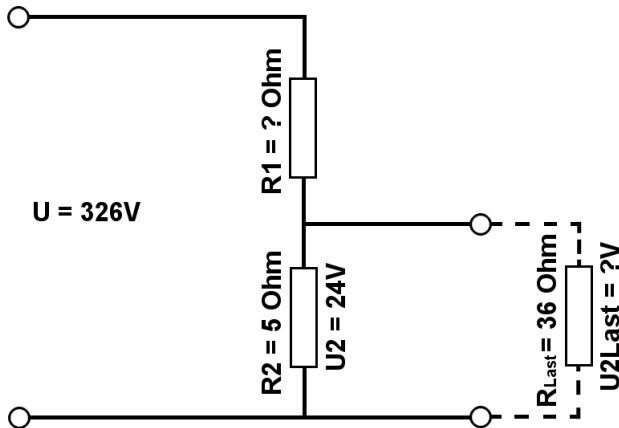
Aufgabe 2.)

Am Ausgang des Spannungsteilers liegt eine Spannung von 20 Volt an. R2 hat einen Wert von 45 Ohm und R1 von 5 Ohm. Berechne die Eingangsspannung U des Spannungsteilers und die Spannung U_{2Last} wenn ein Lastwiderstand von 66 Ohm angeschlossen wird?



Aufgabe 3.)

Am Spannungsteiler liegt eine Spannung (U) von 326 Volt an. Der Widerstand R2 hat einen Wert von 5 Ohm. Am Ausgang des Spannungsteilers wird eine Spannung von 24 Volt gemessen. Berechne den Widerstand von R1 und die Spannung U_{2Last} wenn ein Lastwiderstand von 36 Ohm angeschlossen wird?





Berechne mit der Spannungsteilerregel die fehlenden Werte, im belasteten Spannungsteiler.

Name:	Klasse:	Datum:
-------	---------	--------

Lösungen

Aufgabe 1.)

Geg.: R1 = 10 Ohm, U2 = 12 Volt, U = 926 Volt, RLast = 38 Ohm

Ges.: R2, ULast

$$\frac{R_1}{R_2} = \frac{U_1}{U_2} \quad R_2 = \frac{R_1 * U_2}{U_1} \quad R_2 = \frac{R_1 * U_2}{U - U_2}$$

$$R_2 = (R_1 * U_2) / (U - U_2) \quad R_2 = (10 \text{ Ohm} * 12 \text{ V}) / (926 \text{ V} - 12 \text{ V})$$

$$R_2 = \underline{\underline{0.13 \text{ Ohm}}}$$

$$\frac{R_1}{R_{2||\text{Last}}} = \frac{U_1}{U_{\text{Last}}} \quad U_{\text{Last}} = \frac{R_{2||\text{Last}} * U_1}{R_1} \quad U_{\text{Last}} = \left(\frac{1}{\frac{1}{R_2} + \frac{1}{R_{\text{Last}}}} \right) * U_1$$

$$U_{\text{Last}} = (1 / (1/R_2 + 1/R_{\text{Last}})) / R_1 * (U - U_2) \quad U_{\text{Last}} = (1 / (1/0.13 \text{ Ohm} + 1/38 \text{ Ohm})) / 10 \text{ Ohm} * 914 \text{ V}$$

$$U_{\text{Last}} = \underline{\underline{11.96 \text{ V}}}$$

Aufgabe 2.)

Geg.: R1 = 5 Ohm, R2 = 45 Ohm, U2 = 20 Volt, RLast = 66 Ohm

Ges.: U, ULast

$$\frac{U}{U_2} = \frac{R_{\text{Ges}}}{R_2} = \frac{(R_1 + R_2)}{R_2} \quad U = \frac{U_2 * (R_1 + R_2)}{R_2}$$

$$U = U_2 * (R_1 + R_2) / R_2 \quad U = 20 \text{ V} * (5 \text{ Ohm} + 45 \text{ Ohm}) / 45 \text{ Ohm}$$

$$U = \underline{\underline{22.22 \text{ V}}}$$

$$\frac{R_1}{R_{2||\text{Last}}} = \frac{U_1}{U_{\text{Last}}} \quad U_{\text{Last}} = \frac{R_{2||\text{Last}} * U_1}{R_1} \quad U_{\text{Last}} = \left(\frac{1}{\frac{1}{R_2} + \frac{1}{R_{\text{Last}}}} \right) * U_1$$

$$U_{\text{Last}} = (1 / (1/R_2 + 1/R_{\text{Last}})) / R_1 * (U - U_2) \quad U_{\text{Last}} = (1 / (1/45 \text{ Ohm} + 1/66 \text{ Ohm})) / 5 \text{ Ohm} * 2.22 \text{ V}$$

$$U_{\text{Last}} = \underline{\underline{11.89 \text{ V}}}$$



Berechne mit der Spannungsteilerregel die fehlenden Werte, im belasteten Spannungsteiler.

Name:

Klasse:

Datum:

Aufgabe 3.)

Geg.: $R_2 = 5 \text{ Ohm}$, $U_2 = 24 \text{ Volt}$, $U = 326 \text{ Volt}$, $R_{\text{Last}} = 36 \text{ Ohm}$

Ges.: R_1 , U_{Last}

$$\frac{R_1}{R_2} = \frac{U_1}{U_2} \quad R_1 = \frac{R_2 * U_1}{U_2} \quad R_1 = \frac{R_2 * (U - U_2)}{U_2}$$

$$R_1 = R_2 * (U - U_2) / U_2 \quad R_1 = 5 \text{ Ohm} * (326 \text{ V} - 24 \text{ V}) / 24 \text{ V}$$

$$R_1 = \underline{\underline{62.92 \text{ Ohm}}}$$

$$\frac{R_1}{R_2 || R_{\text{Last}}} = \frac{U_1}{U_{\text{Last}}} \quad U_{\text{Last}} = \frac{R_2 || R_{\text{Last}} * U_1}{R_1} \quad U_{\text{Last}} = \left(\frac{1}{\frac{1}{R_2} + \frac{1}{R_{\text{Last}}}} \right) * U_1$$

$$U_{\text{Last}} = (1 / (1/R_2 + 1/R_{\text{Last}})) / R_1 * (U - U_2) \quad U_{\text{Last}} = (1 / (1/5 \text{ Ohm} + 1/36 \text{ Ohm})) / 62.92 \text{ Ohm} * 302 \text{ V}$$

$$U_{\text{Last}} = \underline{\underline{21.07 \text{ V}}}$$